

۴۲۱

صبح جمعه

۹۵/۸/۱۴

دفترچه شماره ۱ از ۱



جمهوری اسلامی ایران  
وزارت علوم، تحقیقات و فناوری  
سازمان سنجش آموزش کشور

... در کار کارگزاریان بنگر و آنان را با آزمون به کار گمار و به  
میل خود و بی مشورت دیگران آن‌ها را سرپرست کاری مکن ...  
از نامه حضرت علی (ع) به مالک اشتر

## آزمون متقاضیان کارشناسی رسمی دادگستری

### سال ۱۳۹۵

### رشته برق، الکترونیک و مخابرات - کد رشته ۲۴

### (کد دفترچه ۴۲۱)

شماره داوطلبی:

نام و نام خانوادگی:

مدت پاسخگویی: ۱۰۰ دقیقه

تعداد سؤال: ۵۰

عنوان مواد امتحانی، تعداد و شماره سؤال‌ها

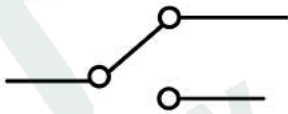
ردیف	مواد امتحانی	تعداد سؤال	از شماره	تا شماره
۱	مجموعه سؤالات رشته برق، الکترونیک و مخابرات	۵۰	۱	۵۰

این آزمون نمره منفی دارد.  
استفاده از ماشین حساب مجاز نمی‌باشد.

آبان‌ماه - سال ۱۳۹۵

حق چاپ، تکثیر و انتشار سؤالات به هر روش (الکترونیکی و ...) پس از برگزاری آزمون، برای تمامی اشخاص حقیقی و حقوقی تنها با مجوز این سازمان مجاز می‌باشد و با متخلفین برابر مقررات رفتار می‌شود.

- ۱- کدام یک از آنتن‌های زیر، سیگنال را به صورت دایره‌ای پلاریزه می‌کند؟  
 (۱) yagi (۲) بشقابی  
 (۳) helical (۴) حلقه دایره‌ای کوچک
- ۲- کدام نوع آنتن، به‌عنوان مرجع برای محاسبه بهره آنتن مناسب است؟  
 (۱) isotropic (۲) dipole نیم‌موج  
 (۳) dipole (۴) هلیکال
- ۳- یک آنتن بشقابی به قطر ۷٫۵ متر، توسط دو موتور سه‌فاز در زوایای مختلف نسبت به افق حرکت می‌کند. آنتن مزبور جهت ماهواره هواشناسی و علوم جوی باند  $\frac{11}{14}$  گیگاهرتز طراحی شده است. در صورت استفاده از آنتن فوق برای ارتباطات دریایی و اقیانوس‌شناسی، در همین باند چه تغییراتی لازم است؟  
 (۱) هیچ تغییری انجام نشود.  
 (۲) LNB آن تعویض شود.  
 (۳) تابلو کنترل موتورهای سه‌فاز تغییر کند.  
 (۴) فیلتر ورودی تنظیم و تقویت‌کننده بعد از LNB جایگزین شود.
- ۴- شکل روبه‌رو، چه نوع سوئیچی است؟  
 (۱) SPST (۲) SPDT  
 (۳) DPDT (۴) Push Button
- ۵- در راه‌اندازی موتورهای الکتریکی سه‌فاز در حالت ستاره، جریان خط چند برابر جریال نرمال موتور است؟  
 (۱)  $\frac{1}{\sqrt{3}}$  (۲)  $\frac{1}{3}$   
 (۳) ۳ (۴) برابر است.
- ۶- در کدام بخش از یک سیستم مخابراتی، نویز بیشترین تأثیر را روی سیگنال ایجاد می‌کند؟  
 (۱) مقصد (۲) فرستنده  
 (۳) کانال (۴) منبع تولید سیگنال
- ۷- اگر یک خازن  $4,7\mu F$  به منبع تغذیه  $1\text{kHz}$  متصل باشد، مقدار مقاومت خازنی (capacitive reactance) چند اهم است؟  
 (۱) ۲۱۳ (۲) ۳۴  
 (۳) ۲۹٫۵ (۴) ۴٫۷
- ۸- بهای تقریبی دژنکتور گازی  $SF_6$ ،  $20\text{kV}$  و  $630\text{A}$  ساخت پارس سوئیچ، چند میلیون تومان است؟  
 (۱) ۷ (۲) ۱۰  
 (۳) ۱۵ (۴) ۱۲
- ۹- قیمت تقریبی یک دستگاه راه‌انداز نرم الکترونیکی (SOFT STARTER) برای موتور الکتریکی به قدرت  $110\text{kW}$  سه‌فاز از مارک‌های معتبر (زیمنس - اشنایدر - دانفوس)، چند میلیون تومان است؟  
 (۱) ۶٫۵ (۲) ۹  
 (۳) ۱۱ (۴) ۱۵
- ۱۰- کدام مورد در خصوص سیستم نوری  $8\text{Mb/s}$  Optic MUX که ارتباط نقاط A و B را برقرار می‌کند، صحیح است؟  
 (۱) عملیات مالتی‌پلکس و دی‌مالتی‌پلکس ۸ لینک یک مگابیت را انجام می‌دهد.  
 (۲) مالتی‌پلکس و دی‌مالتی‌پلکس ۱۶ لینک  $512\frac{\text{kb}}{\text{s}}$  را انجام می‌دهد.  
 (۳) ۴ لینک ۲ مگابیتی را مالتی‌پلکس و دی‌مالتی‌پلکس می‌کند.  
 (۴) فقط ارتباط‌دهنده است.



- ۱۱- تله موج (Line Trap) در خطوط انتقال، ترکیبی از کدام مدارات زیر است؟  
 (۱) سلفی و خازنی  
 (۲) اهمی  
 (۳) سلفی و اهمی  
 (۴) فقط خازنی
- ۱۲- نرم افزار eplan در کدام یک از موارد زیر، قابل استفاده است؟  
 (۱) طراحی PLCها  
 (۲) محاسبه روشنایی ساختمانها  
 (۳) طراحی تابلوهای برق فشار قوی  
 (۴) طراحی و شبیه سازی مدارات برق و کنترل و سوئیچ
- ۱۳- کافوی نوری چیست؟  
 (۱) بخشی از یک مرکز تلفن که توسط کابل های نوری جهت ارتباط بین مراکز استفاده می شود.  
 (۲) بخشی از یک مرکز تلفن که جهت توسعه ظرفیت مراکز روستایی استفاده می شود.  
 (۳) مرکز اتصال جهت توسعه که ورودی آن فیبر نوری و خروجی آن کابل مسی است.  
 (۴) بخشی از مرکز بین المللی بوده که ارتباطات بین استانی را عهده دار است.
- ۱۴- چنانچه در اثر عوامل فیزیکی به یک فیبر نوری ۱۲ گر خسارت وارد شود، جهت اصلاح و برگشت به حالت نرمال و قبل از انجام تست OTDR، کدام اقدام زیر بر روی فیبر نوری می بایست انجام شود؟  
 (۱) در محل آسیب دیده ترمیم شود.  
 (۲) به فاصله ۲۵ متر از طرفین از محل آسیب (جمعاً ۵۰ متر) تعویض شود.  
 (۳) به فاصله ۵۰ متر از طرفین از محل آسیب (جمعاً ۱۰۰ متر) تعویض شود.  
 (۴) به فاصله ۱۰ متر از طرفین از محل آسیب (جمعاً ۲۰ متر) تعویض شود.
- ۱۵- در صورتی که در یک خط انتقال هوایی، ظرفیت خازنی آن نسبت به ظرفیت سلفی بیشتر باشد، ولتاژ انتهایی خط چگونه است؟  
 (۱) از ولتاژ ابتدای خط، بیشتر است.  
 (۲) مساوی ولتاژ ابتدای خط است.  
 (۳) از ولتاژ ابتدای خط، کمتر است.  
 (۴) نصف ولتاژ ابتدای خط است.
- ۱۶- گنتری چیست؟  
 (۱) تجهیزات خروجی پست است.  
 (۲) وزنه های سنگینی است که جهت تعادل خط در پست استفاده می شود.  
 (۳) نوعی سوئیچ سکتوری است که جهت تنظیم تپ ترانسفورماتور استفاده می شود.  
 (۴) استراکچر فلزی دروازه ای شکل است که برای ارتباط الکتریکی تجهیزات مختلف، به ویژه ارتباط خط به پست مورد استفاده قرار می گیرد.
- ۱۷- از تپ چنجر برای کدام یک از مقاصد زیر، استفاده می شود؟  
 (۱) تغییر در ولتاژ خروجی  
 (۲) تغییر گره برداری  
 (۳) افزایش راندمان  
 (۴) کاهش تلفات
- ۱۸- جریان اسمی یک ترانسفورماتور ۹۰ مگا ولت آمپری ۲۳۰ به ۶۳ کیلو ولت در سمت ۶۳ آن، برابر با چند آمپر است؟  
 (۱) ۲۲۶  
 (۲) ۴۷۶  
 (۳) ۱۴۲۷  
 (۴) ۸۲۶
- ۱۹- در یک مجتمع مسکونی سه واحدی، هر یک از واحدها به طور مستقل از یک فاز تغذیه می شوند. با فرض اینکه مصرف اهمی آپارتمان شماره ۱، دو برابر آپارتمان شماره ۳ و مصرف اهمی آپارتمان شماره ۲، سه برابر آپارتمان شماره ۱ باشد، چنانچه هادی نول قطع شود، وسایل کدام یک از آپارتمانها آسیب نمی بیند؟  
 (۱) ۱  
 (۲) ۲  
 (۳) ۱ و ۲  
 (۴) ۳
- ۲۰- جهت اندازه گیری توان اکتیو در یک شبکه سه فاز سه سیم غیر متعادل، به کدام یک از پارامترهای شبکه نیاز است؟  
 (۱)  $V_R$  و  $I_R$   
 (۲)  $V_T$  و  $I_T$ ،  $V_S$ ،  $I_S$ ،  $V_R$ ،  $I_R$   
 (۳)  $V_S$  و  $I_S$ ،  $V_R$ ،  $I_R$   
 (۴)  $V_{ST}$  و  $I_T$ ،  $V_{RS}$ ،  $I_R$

۲۱- رله جانسون، کدام یک از وظایف حفاظتی زیر را به عهده دارد؟

- (۱) قوس الکتریکی بین هسته و دیگر بخش‌های ترانسفورماتور
- (۲) اتصال بین زمین و سیم‌پیچ‌های ترانسفورماتور
- (۳) افزایش دمای سیم‌پیچ ترانسفورماتور
- (۴) تپ‌چنجر ترانسفورماتور

۲۲- بهای تقریبی یک دستگاه تابلوی فشارقوی ۲۰kV پست پاساژ از نوع فیکس شامل یک سلول سکسیونر

۶۳۰ A قابل قطع ارت‌دار و یک سلول لوازم اندازه‌گیری ترانس‌های جریان ولتاژ (مگ الکتریک یا مشابه) و یک سلول دژنکتور گازی SF6 (پارس سوئیچ یا مشابه) و رله پریمر، چند میلیون تومان است؟

- (۱) ۴۵
- (۲) ۴۰
- (۳) ۳۰
- (۴) ۱۵

۲۳- بهای یک عدد خازن گازی ۲۵ کیلوواری ۴۰۰ ولت سه‌فاز از نوع (Frako) یا صبا خازن (Siemens)، تقریباً

چند میلیون ریال است؟

- (۱) ۲۱
- (۲) ۸
- (۳) ۱۵
- (۴) ۴

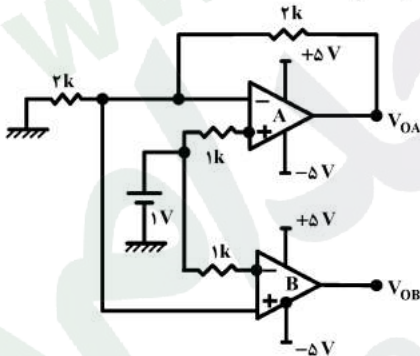
۲۴- ترافیک تلفنی به وسیله کدام یک از تجهیزات زیر، اندازه‌گیری می‌شود؟

- (۱) Echo Canceller
- (۲) Erlang
- (۳) Grade of Service
- (۴) Relative congestion

۲۵- مهم‌ترین مشکل سیستم PCM، کدام است؟

- (۱) مقدار Error ایجاد شده در اثر نویز کوانتیزه
- (۲) عدم توانایی در ارسال سیگنال آنالوگ
- (۳) پهنای باند زیاد موردنیاز
- (۴) عدم تطابق با سیستم TDM

۲۶- در مدار روبه‌رو،  $V_{OB}$  چند ولت است؟ (Op-Ampها ایده‌آل هستند).



- (۱) -۲
- (۲) -۵
- (۳) +۵
- (۴) +۲

۲۷- هم‌بندی در سیستم زمینی چیست؟

- (۱) اتصال سیم ارت به یک نقطه فونداسیون ساختمان
- (۲) اتصال سیم ارت به دو نقطه فونداسیون ساختمان
- (۳) ایجاد چند میله ارت و وصل آنها به یکدیگر
- (۴) ایجاد چند چاه ارت و اتصال آنها به یکدیگر

۲۸- برای جلوگیری از کاهش کیفیت امواج ارسالی در کابل‌های تلفنی ناشی از نفوذ رطوبت و آب، از کدام نوع کابل استفاده می‌شود؟

- (۱) مسلح
- (۲) فویل‌دار
- (۳) روکش آلومینیم
- (۴) زله‌ای

۲۹- بابت تعیین ارزش زمین در محدوده شهری جهت حریم خط فشار قوی ۴۰۰ کیلوولت، کدام کارشناسان

بایستی اعلام نظر نمایند؟

- (۱) نقشه‌برداری، عمران و برق
- (۲) عمران
- (۳) نقشه‌برداری و عمران
- (۴) برق

۳۰- PLC در کنترل چیست؟

- (۱) مبدل‌های لاجیکی و کنترلی در مدارات کامپیوتری
- (۲) کنترل دستگاه‌ها توسط کامپیوترهای کوچک
- (۳) کنترل‌های غیر کامپیوتری ولی الکترونیکی
- (۴) ارتباط مخابراتی از طریق کابل فشار قوی

۳۱- برای ارسال سیگنال کنترل در مسافت‌های کوتاه، کدام پروتکل مناسب است؟  
 (۱) Thunderbird  
 (۲) RS232  
 (۳) ethernet  
 (۴) Field Bus

۳۲- دستگاه‌های اینورتر در صنعت، چه کاربردی دارد؟

- (۱) کاهش توان مصرفی موتور  
 (۲) تبدیل دما در قسمت‌های مختلف  
 (۳) کنترل قدرت و سرعت موتور  
 (۴) محافظت موتورها در مقابل اضافه بار

۳۳- برای تبدیل برق تک‌فاز به سه‌فاز تا ۵ کیلووات، کدام روش قابل اجرا است؟

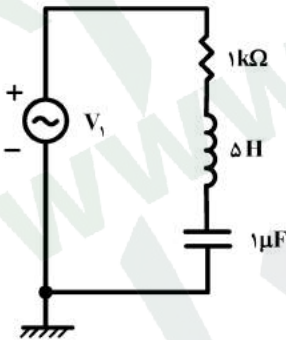
- (۱) استفاده از اینورتر یک به سه‌فاز  
 (۲) استفاده از PLC برای ایجاد PWM و فیلتر  
 (۳) استفاده از موتور تک‌فاز کوپله با ژنراتور سه‌فاز  
 (۴) استفاده از فیلتر، خازن و سلف برای تأخیر فازهای دیگر

۳۴- در موتورهای سرور پوزیشن، شکل سیگنال کنترلی به کدام صورت است؟

- (۱) پالس با عرض ۲ - ۱ میلی‌ثانیه و فاصله ۲۰ میلی‌ثانیه  
 (۲) ولتاژ dc با دامنه ولتاژ خروجی جریان کنترل شده  
 (۳) PWM و عرض‌های متفاوت  
 (۴) سینوسی با فاز کنترل شده

۳۵- پهنای باند مدار روبه‌رو، چند هرتز است؟

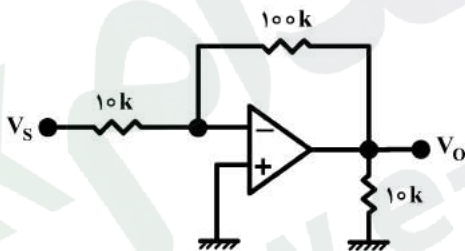
- (۱) ۳۲٫۳  
 (۲) ۳۱٫۸  
 (۳) ۴۶  
 (۴) ۴۱٫۸



۳۶- مقدار input impedance مدار تقویت‌کننده روبه‌رو،

چند کیلو اهم است؟

- (۱) ۱۲۰  
 (۲) ۱۱۰  
 (۳) ۱۰  
 (۴) بی‌نهایت



۳۷- در مالتی‌پلکس PCM، یک لینک ارتباطی  $E_1$  با ظرفیت ۲۰۴۸ کیلوبیت بر ثانیه، دارای ۳۰ کانال مخابراتی می‌باشد. یک سیستم ۱۴۴ مگابیت بر ثانیه، دارای چند کانال مخابراتی است؟

- (۱) ۱۷۶۰  
 (۲) ۱۹۲۰  
 (۳) ۲۱۸۰  
 (۴) ۲۴۰۰

۳۸- در یک شبکه مخابراتی، مراکز STD، ISC و LX به ترتیب چه نوع مراکز هستند؟

- (۱) بین‌شهری - روستایی - شهری  
 (۲) شهری - بین‌شهری - بین‌المللی  
 (۳) روستایی - شهری - بین‌شهری  
 (۴) بین‌شهری - بین‌المللی - شهری

۳۹- در مخابرات سلولی، ناحیه موقعیت (Location Area)، شامل کدام یک از موارد زیر است؟

- (۱) چند سلول، هر کدام متعلق به یک یا چند BSC  
 (۲) حداقل یک سلول و متعلق به چند MSC/VLR  
 (۳) چند سلول، هر کدام متعلق به یک MSC  
 (۴) یک سلول و متعلق به یک BSC

۴۰- در یک سیستم مایکروویو سطوح انرژی مرجع به شرح زیر می‌باشد. سطح انرژی ۵۷dBm، چند وات است؟

۱۰ برابر سطح = ۱۰dBm ، ۵ برابر سطح = ۷dBm ، ۲ برابر سطح = ۳dBm  
سطح انرژی مرجع ۱mV = ۰dBm

(۱) ۴۰۰ (۲) ۴۵۰

(۳) ۵۰۰ (۴) ۶۵۰

۴۱- شعاع پوشش یک ایستگاه BTS (تلفن همراه) با بهره آنتی ۶dB معادل ۱۰ کیلومتر است. اگر از آنتن

همه جهته با بهره ۹dB استفاده شود، شعاع پوشش چند کیلومتر خواهد بود؟

(۱) ۱۴٫۱ (۲) ۱۲٫۹

(۳) ۲۵٫۵ (۴) ۱۸٫۲

۴۲- کدام نهاد مسئولیت اجرای تعهدات قید شده در مقاله‌نامه و اساسنامه اتحادیه جهانی مخابرات (ITU) را به عهده دارد؟

(۱) شرکت مخابرات ایران (۲) سازمان تنظیم مقررات و ارتباطات رادیویی

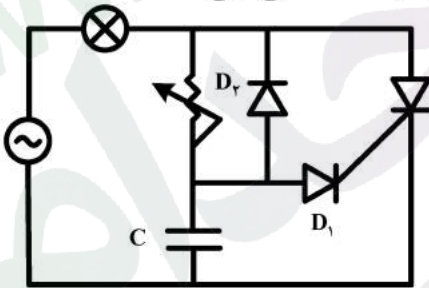
(۳) شرکت ارتباطات زیرساخت (۴) موارد ۱ و ۳

۴۳- یک منطقه شهری دارای ۱۰۸۰ شرکت مخابراتی سیار است. برای تأمین پوشش و ظرفیت آن منطقه، ۸

ایستگاه تلفن همراه با ترکیب ۱+۱+۱ در حال بهره‌برداری هستند. اگر ۱۶۰۰ مشترک جدید به منطقه مذکور اضافه شوند، با در نظر گرفتن مؤلفه‌های زیر، چه تعداد ایستگاه جدید مورد نیاز خواهد بود؟ (متوسط مدت مکالمه مشترک = ۹۰ ثانیه - نرخ اشغال هر TRX = ۲٫۹ ارلانگ)

(۱) ۶ (۲) ۹

(۳) ۱۲ (۴) نیازی به ایستگاه اضافی نمی‌باشد.



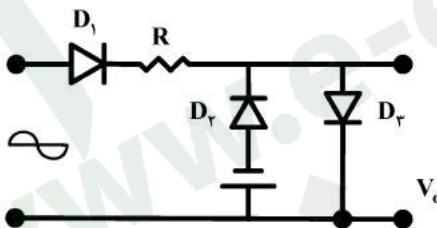
۴۴- در مدار روبه‌رو، وظیفه  $D_1$  کدام است؟

(۱) وسیع کردن زاویه آتش

(۲) محافظت از تریستور

(۳) یک‌سوسازی جریان

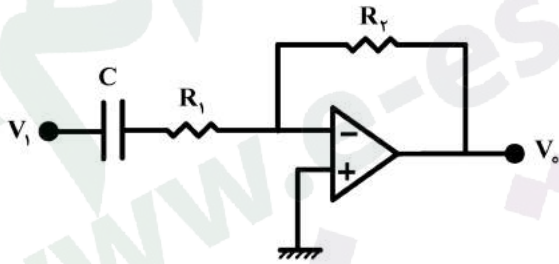
(۴) تمام موج کردن محدوده کار تریستور



۴۵- خروجی مدار شکل روبه‌رو، کدام است؟



۴۶- مدار روبه‌رو، چه نام دارد؟



(۱) فیلتر فعال بالاگذر با فرکانس قطع  $\frac{1}{2\pi R_f C}$

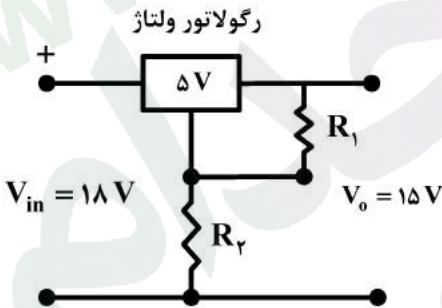
(۲) فیلتر فعال بالاگذر با فرکانس قطع  $\frac{1}{2\pi R_1 C}$

(۳) فیلتر بالاگذر

(۴) فیلتر پایین‌گذر

۴۷- در رگولاتور روبه‌رو، چنانچه  $V_o = 15V$  باشد،

نسبت  $\frac{R_2}{R_1}$  کدام است؟



(۱)  $\frac{1}{2}$

(۲)  $\frac{1}{3}$

(۳)  $\frac{2}{3}$

(۴) ۱

۴۸- آیین‌نامه اجرایی حریم خطوط هوایی توزیع و انتقال نیروی برق ایران، مصوب کدام سال است؟

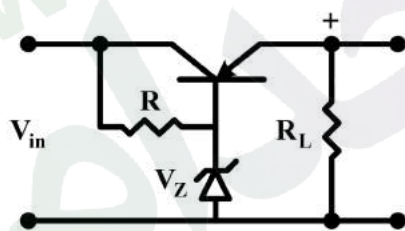
(۲) ۱۳۶۴

(۱) ۱۳۸۰

(۴) ۱۳۹۴

(۳) ۱۳۵۸

۴۹- در شکل روبه‌رو، کدام مورد صحیح است؟



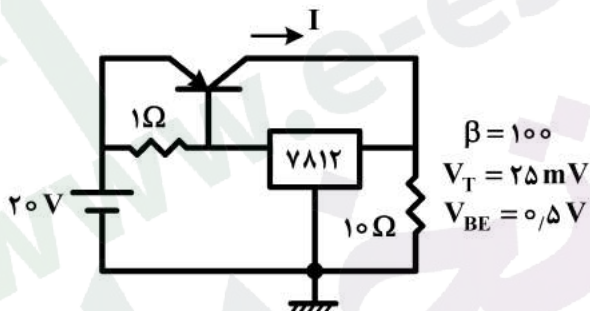
(۱) رگولاتور از نوع موازی

(۲) رگولاتور از نوع سری

(۳) ولتاژ خروجی با  $V_Z$ ، همواره یکسان است.

(۴) ولتاژ ورودی، همواره معادل ولتاژ خروجی است.

۵۰- در مدار روبه‌رو،  $I$  معادل چند میلی‌آمپر است؟



(۱) صفر

(۲) ۲۵۰

(۳) ۷۰۰

(۴) ۸۲۰

کلید آزمون کارشناسی رسمی دادگستری رشته برق، الکترونیک و مخابرات سال ۹۵

شماره سؤال	گزینه صحیح	شماره سؤال	گزینه صحیح
۱	۳	۳۱	۴
۲	۱	۳۲	۳
۳	۴	۳۳	۱
۴	۲	۳۴	۱
۵	۱	۳۵	۲
۶	۳	۳۶	۳
۷	۲	۳۷	۲
۸	۲	۳۸	۴
۹	۴	۳۹	۱
۱۰	۳	۴۰	۳
۱۱	۱	۴۱	۱
۱۲	۴	۴۲	۲
۱۳	۳	۴۳	۴
۱۴	۳	۴۴	۱
۱۵	۱	۴۵	۲
۱۶	۴	۴۶	۳
۱۷	۱	۴۷	۱
۱۸	۳	۴۸	۴
۱۹	۲	۴۹	۲
۲۰	۴	۵۰	۳
۲۱	۴		
۲۲	۳		
۲۳	۴		
۲۴	۲		
۲۵	۳		
۲۶	۱		
۲۷	۲		
۲۸	۴		
۲۹	۱		
۳۰	۲		