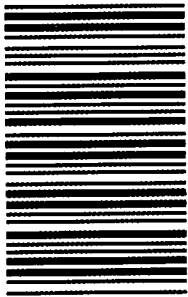


215

E



215E

دفترچه آزمون ورود به حرفه مهندسان



## عمران (اجرا) تستی

رعایت مقررات ملی ساختمان الزامی است

وزارت راه و شهرسازی  
معاونت مسکن و ساختمان  
دفتر مقررات ملی و کنترل ساختمان

مشخصات آزمون

تاریخ آزمون: ۹۷/۰۲/۲۰

تعداد سؤالها: ۶۰ سؤال

زمان پاسخگویی: ۱۵۰ دقیقه

مشخصات فردی را حتما تکمیل نمایید.

❖ نام و نام خانوادگی:.....

❖ شماره داوطلب:.....

### تذکرات:

- ☞ سؤالها به صورت چهار جوابی است. کاملترین پاسخ درست را به عنوان گزینه صحیح انتخاب و در پاسخنامه علامت بگذارید.
- ☞ به پاسخهای اشتباه یا بیش از یک انتخاب  $\frac{1}{3}$  نمره منفی تعلق می‌گیرد.
- ☞ امتحان به صورت جزوه باز است، لیکن هر داوطلب فقط حق استفاده از جزوه خود را دارد و استفاده از جزوات دیگران در جلسه آزمون اکیداً ممنوع است.
- ☞ استفاده از ماشین حسابهای مهندسی (فاقد امکانات حافظه جانبی یا سیم کارت) بلامانع است ولی آوردن و استفاده از هرگونه تلفن همراه، دوربین، رایانه، لپ تاپ، تبلت، ساعت هوشمند، هدفون و غیره ممنوع بوده و صرف همراه داشتن این وسایل در زمان برگزاری آزمون، اعم از آنکه مورد استفاده قرار گرفته باشد یا خیر، به منزله تخلف محسوب خواهد شد.
- ☞ از درج هرگونه علامت یا نشانه بر روی پاسخنامه خودداری نمایید. در غیر این صورت پاسخنامه تصحیح نخواهد شد.
- ☞ در پایان آزمون، دفترچه سؤالها و پاسخنامه به مسئولان تحویل گردد. عدم تحویل دفترچه سؤالها یا بخشی از آنها موجب عدم تصحیح پاسخنامه می‌گردد.
- ☞ نظر به اینکه پاسخنامه توسط ماشین تصحیح خواهد شد، از این رو مسئولیت عدم تصحیح پاسخنامه‌هایی که به صورت ناقص، مخدوش یا بدون استفاده از مداد نرم پر شده باشد به عهده داوطلب است.
- ☞ کلیه سؤالها با ضریب یکسان محاسبه خواهد شد و حد نصاب قبولی برای دریافت پروانه اشتغال به کار ۵۰ درصد است.



شرکت خدمات آموزشی سازمان سنجش آموزش کشور

برگزارکننده:

۱- کدام گزینه در مورد نحوه تشکیل و اداره مجمع عمومی نظام مهندسی استان صحیح است؟

- ۱) طبق شیوه‌نامه‌ای خواهد بود که به پیشنهاد شورای مرکزی، توسط هیئت عمومی تصویب و توسط وزیر راه و شهرسازی تأیید می‌شود.
- ۲) طبق شیوه‌نامه‌ای خواهد بود که به پیشنهاد شورای مرکزی، توسط وزارت راه و شهرسازی تصویب و تأیید می‌شود.
- ۳) طبق شیوه‌نامه‌ای خواهد بود که به پیشنهاد سازمان استان، توسط مجمع عمومی تصویب و توسط وزیر راه و شهرسازی تأیید می‌شود.
- ۴) طبق شیوه‌نامه‌ای خواهد بود که به پیشنهاد هیات مدیره استان به تصویب وزارت راه و شهرسازی می‌رسد.

۲- یکی از اعضای دفاتر مهندسی که به صورت گروهی نقشه‌ای را برای اجرا تهیه کرده‌اند در قبال آن حق الزحمه‌ای دریافت نکرده است، چنانچه از امضای نقشه‌ها استنکاف نماید به کدام یک از مجازات‌ها محکوم خواهد شد؟

- ۱) درجه دو تا درجه چهار
- ۲) درجه یک تا درجه دو
- ۳) درجه سه تا درجه پنج
- ۴) به علت عدم دریافت حق الزحمه مجازاتی نخواهد داشت.

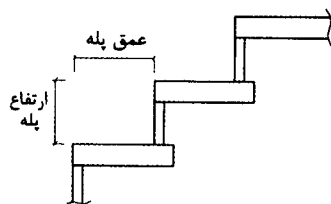
۳- کدام یک از مجازات‌های زیر برای یکی از اعضای سازمان نظام مهندسی ساختمان که به علت درج و انتشار مطالبی مغایر با اصول اخلاقی و شئون حرفه‌ای در شبکه‌های اجتماعی، محکوم شناخته شده است صحیح می‌باشد؟

- ۱) درجه یک تا درجه چهار
- ۲) درجه سه تا درجه پنج
- ۳) درجه دو تا درجه چهار
- ۴) درجه دو تا درجه پنج

۴- جبهه مشرف به فضای آزاد اتاق ترانسفورماتور در چه جهت مناسب‌تر می‌باشد؟

- ۱) شمال
- ۲) جنوب
- ۳) شرق
- ۴) غرب

۵- اگر ارتفاع پله‌ها، در راه خروج ۱۵ سانتی‌متر لحاظ شوند، کدام گزینه برحسب سانتی‌متر، مناسب‌ترین عمق برای کف پله‌ها می‌باشد؟



- ۱) 36
- ۲) 34
- ۳) 32
- ۴) 28

۶- آشپزخانه یک واحد مسکونی دارای ابعاد  $3.2 \times 5$  متر بوده که دیوارهای با طول 3.2 متر اضلاع شمالی و جنوبی آشپزخانه را تشکیل می‌دهند. حداقل سطح لازم نورگیر شمالی و بازشو تهویه به ترتیب (از راست به چپ) برحسب متر مربع کدام گزینه است (امکان تعبیه پنجره و بازشو در سایر اضلاع آشپزخانه میسر نمی‌باشد)؟

- (۱) 0.75 و 2.5  
(۲) 3 و 0.8  
(۳) 1 و 2  
(۴) 4 و 1.2

۷- در طرح و اجرای ساختمان‌های مسکونی، کدام عبارت صحیح است؟

- (۱) استفاده از هر نوع نمای شیشه‌ای وسیع غیر پیوسته، مشرف به معابر ممنوع است.  
(۲) استفاده از هر نوع نمای شیشه‌ای، با عرض بیشتر از 0.90 متر و مساحت بیش از 1.5 متر مربع، مشرف به معابر ممنوع است.  
(۳) استفاده از نمای شیشه‌ای پیوسته، مشرف به معابر ممنوع است.  
(۴) استفاده از شیشه‌های بازتابی در نمای ساختمان‌های مشرف به بزرگراه‌ها، در هر حالت ممنوع است.

۸- در مورد بتن‌های پاششی (شاتکریت)، کدام عبارت صحیح است؟

- (۱) نسبت اختلاط در حدود یک قسمت حجمی سیمان و سه قسمت سنگدانه خشک در حالت غیرمتراکم است.  
(۲) ماسه مصرفی الزاماً باید گرد گوشه باشد تا مزاحم پاشش بتن نشود.  
(۳) نسبت آب به سیمان باید از 0.5 بیشتر باشد تا از سر شلنگ بتن‌پاش به سهولت پاشیده شود.  
(۴) سنگدانه‌های مورد استفاده باید در دو رده با حداکثر بُعد 12.5 و 9.5 میلی‌متر باشند.

۹- کدام یک از عبارات زیر صحیح نمی‌باشد؟

- (۱) آجرهای بتنی باید دارای مقاومت فشاری میانگین حداکثر 24 مگاپاسکال باشند و مقاومت هیچ آجر منفردی از 20 مگاپاسکال کمتر نباشد.  
(۲) مصرف آجرهای کهنه کاملاً تمیز در صورت داشتن ویژگی‌های استاندارد مانعی ندارد.  
(۳) مقدار افت جرمی آجر ضد اسید درجه 2 در برابر اسید نباید از سه درصد جرمی بیشتر باشد.  
(۴) مقدار نمک‌های محلول در آب آجرهای مهندسی و نما باید حداکثر 0.6 درصد جرمی باشد.



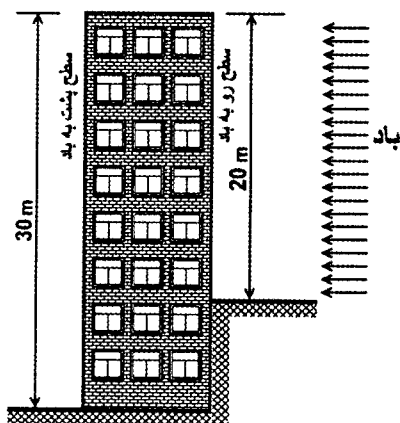
۱۰- یکی از شرایط استفاده از آب غیر آشامیدنی در ساختن بتن، بررسی مقاومت آزمون‌های ملات ساخته شده با این نوع آب است. کدام یک از گزینه‌های زیر این شرط را برآورده می‌سازد؟

- (۱) مقاومت 28 روزه آزمون‌ها حداقل 100 درصد مقاومت نظیر آزمون‌های مشابه ساخته شده با آب مقطر باشد.
- (۲) مقاومت 7 و 28 روزه آزمون‌ها، حداقل 90 درصد مقاومت نظیر آزمون‌های مشابه ساخته شده با آب مقطر باشد.
- (۳) زمان گیرش اولیه خمیر سیمان ساخته شده با آب غیر آشامیدنی با بیش از یک ساعت با زمان گیرش نظیر خمیر سیمان ساخته شده با آب مقطر تفاوت داشته باشد.
- (۴) مقاومت 7 و 28 روزه آزمون‌ها، حداقل 100 درصد مقاومت نظیر آزمون‌های مشابه ساخته شده با آب مقطر باشد.

۱۱- در آنالیز شیمیایی یک نوع میلگرد مقدار درصد وزنی کربن 0.35 بدست آمده است. این نوع میلگرد بدون در نظر گرفتن نوع آج و سایر مشخصات شیمیایی یا مکانیکی به کدام طبقه‌ی میلگرد نزدیک‌تر است و می‌توان در آن طبقه معرفی نمود؟

- (۱) آج 500 (طبقه آج‌دار مرکب)
- (۲) آج 400 (طبقه آج‌دار جناغی)
- (۳) آج 340 (طبقه آج‌دار مارپیچ)
- (۴) س 240 (طبقه آج‌دار ساده)

۱۲- در محاسبه ضریب بادگیری وجه پشت به باد ساختمانی مطابق شکل (در صورتی که بلند مرتبه تلقی گردد)، ارتفاع میناء (h) چند متر می‌باشد؟



30 (۱)

25 (۲)

20 (۳)

15 (۴)

۱۳- اگر برای شیب‌بندی بام با ضخامت متوسط 100 میلی‌متر به جای استفاده از بتن با پوکه معدنی و سیمان، از بتن سبک هوادار و گازی استفاده شود، وزن مرده هر متر مربع بام (ناشی از این جایگزینی) حدوداً چند کیلوگرم کاهش خواهد یافت؟

80 (۲)

110 (۱)

50 (۴)

70 (۳)



۱۴- در صورتی که فشار جانبی خاک مجاور دیوارهای حائل یک ساختمان در گزارش مهندسی خاک مربوطه داده نشده باشد، حداقل بار طراحی جانبی خاک (برحسب  $kN/m^2$  به ازای هر متر عمق) باید چه مقدار در نظر گرفته شود؟ (خاک مجاور دیوارهای حائل از نوع رس غیر آلی با پلاستیسیته کم است)

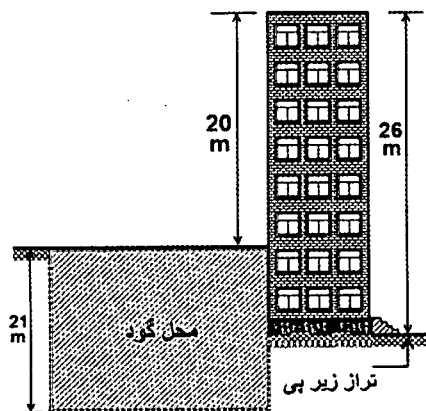
13.35 (۲)

15.71 (۱)

5.5 (۴)

7.07 (۳)

۱۵- در نظر است محل هاشور خورده (مطابق شکل) گودبرداری با دیواری (جداره) قائم شود، گود از نظر خطرپذیری در کدام گروه قرار می‌گیرد؟



(۱) معمولی

(۲) خطر زیاد

(۳) بسیار حساس

(۴) خطر بسیار زیاد

۱۶- در صورتی که در منطقه‌ای برای اولین بار جهت پایدارسازی موقت گود از 60 مهار استفاده شود حداقل تعداد کل مهارها جهت آزمایش برابر ..... که می‌توان تا ..... درصد از بار طراحی تحت آزمایش قرار گیرند. همچنین تعداد ..... مهار تا ..... درصد از بار طراحی تحت بارگذاری قرار گیرند.

250-2-125-6 (۱)

250-2-125-10 (۲)

250-2-150-10 (۳)

200-2-150-6 (۴)

۱۷- به طور کلی کدام نوع حفاری گمانه را برای تمام انواع خاک می‌توان استفاده کرد؟

(۱) حفاری با اوگر با میله توپر

(۲) حفاری دورانی

(۳) حفاری با اوگر با میله توخالی

(۴) حفاری ضربه‌ای



۱۸- در چه شرایطی از خاک‌های ماسه‌ای رُس‌دار یا شنی رُس‌دار برای خاکریزی پشت دیوارها استفاده می‌شود؟

- (۱) این نوع خاک‌ها مناسب خاکریزی نبوده و در هر حال نباید برای این موارد استفاده شوند.
- (۲) اگر در خاکریزی از سیستم زهکشی مناسب استفاده شود و خاک همواره در شرایط غیر اشباع و رطوبت کم نگه داشته شود، می‌توان از این نوع خاک‌ها استفاده کرد.
- (۳) این نوع خاک‌ها مناسب هستند و لازم نیست تمهیدات خاصی برای استفاده از آنها بکار رود.
- (۴) در صورتی که بخوبی متراکم شوند، استفاده از آنها در این مورد از خاکریزی بلامانع است.

۱۹- جهت کنترل کیفی شمع‌های درجا ریزی که دارای مشکلات خاصی مانند تاخیر در بتن‌ریزی و احتمالاً مواجه با کسری مقاومت هستند، کدام یک از اقدامات ذیل صحیح است؟

- (۱) آزمایش دینامیکی
- (۲) آزمایش استاتیکی
- (۳) آزمایش دینامیکی با دامنه کم
- (۴) آزمایش دینامیکی با دامنه کم و مغزه‌گیری بتن

۲۰- در صورتی که نیاز باشد احداث پی‌های یک ساختمان در زیر سطح آب انجام پذیرد، کدام یک از گزینه‌ها، صحیح نمی‌باشد؟

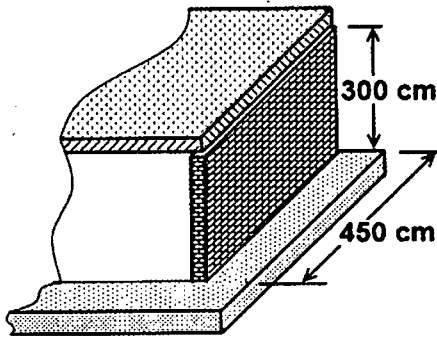
- (۱) عملیات پمپاژ آب براساس دبی و با تجهیزات لازم انجام گیرد.
- (۲) بایستی نشست ساختمان و زمین‌های اطراف گود در اثر آبکشی تخمین زده شود.
- (۳) در صورتی که تنش مجاز بستر پی‌ها با در نظر گرفتن اثر آب حداقل 1.5 برابر تنش حداکثر وارده به خاک باشد، احداث پی بلامانع است.
- (۴) برای گودبرداری در چنین شرایطی، بایستی روش مناسب توام با کنترل آب بکار رود.

۲۱- در گودبرداری‌های با خطر بسیار زیاد یا بسیار حساس، کدام یک از اشخاص حقیقی یا حقوقی زیر جهت نظارت بر عملیات اجرای پیمانکار، مناسب‌تر می‌باشند؟

- (۱) پیمانکار در امور ژئوتکنیک
- (۲) ناظر باتجربه در امور ساختمانی
- (۳) طراح در امور ساختمانی
- (۴) ناظر ذیصلاح در امور ژئوتکنیک



۲۲- در دیوار باربر غیر مسلح مطابق شکل، ضخامت دیوار باید حداقل چند سانتی متر باشد؟



(۱) 15

(۲) 20

(۳) 25

(۴) 30

۲۳- در یک ساختمان با مصالح بنائی مسلح در منطقه‌ی زلزله‌خیزی با خطر نسبی متوسط، دیواری به طول و ارتفاع 3 متر با دو لبه آزاد بایستی با آرماتور مسلح شود. کدام یک از گزینه‌ها، حداقل میلگردهای قائم لازم را براساس مقررات ملی (مبحث هشتم) برای این دیوار فراهم می‌کند؟

- (۱) میلگردهای قائم یکنواخت در سراسر طول دیوار (میلگردهای میانی)، دو عدد نمره 12 mm به فواصل 140 cm و در هر یک از دو انتهای آزاد، یک عدد نمره 12 mm
- (۲) میلگردهای قائم یکنواخت در سراسر طول دیوار (میلگردهای میانی)، دو عدد نمره 10 mm به فواصل 100 cm و در هر یک از دو انتهای آزاد، دو عدد نمره 8 mm
- (۳) میلگردهای قائم یکنواخت در سراسر طول دیوار (میلگردهای میانی)، دو عدد نمره 10 mm به فواصل 100 cm و در هر یک از دو انتهای آزاد، دو عدد نمره 10 mm
- (۴) میلگردهای قائم یکنواخت در سراسر طول دیوار (میلگردهای میانی)، دو عدد نمره 12 mm به فواصل 140 cm و در هر یک از دو انتهای آزاد، دو عدد نمره 8 mm

۲۴- ساختمانی با مصالح بنائی محصور شده با کلاف در شهر خلخال ساخته می‌شود. حداقل فاصله از روی شالوده‌های این ساختمان تا سطح زمین اطراف آن بر حسب میلی‌متر کدام است؟

(۱) 350

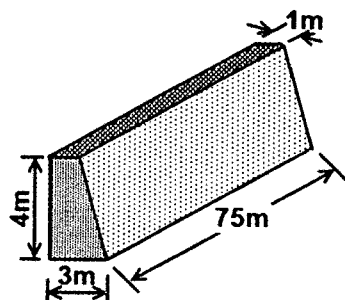
(۲) 400

(۳) 450

(۴) 500



۲۵- در نظر است دیوار حائلی از بتن مسلح مطابق شکل اجراء شود. در صورتیکه حجم هر مخلوط بتن دو متر مکعب باشد و در ساخت بتن کیفیت مطلوب وجود داشته باشد، تعداد نمونه‌های لازم بتن حداقل چند عدد می‌باشد؟ کل بتن ریزی این دیوار در مدت هفت روز صورت گرفته است.



(۱) 7

(۲) 10

(۳) 20

(۴) 30

۲۶- در نقشه‌های اجرایی مقاومت مشخصه بتن  $f_c = 30 \text{ MPa}$  داده شده است اگر نتایج سه نمونه‌گیری استوانه‌ای متوالی به شرح زیر اعلام شود، بتن در کدام رده پذیرشی قرار می‌گیرد؟

1 = 26.5 MPa مقاومت نمونه

2 = 28.5 MPa مقاومت نمونه

3 = 40 MPa مقاومت نمونه

(۲) غیر قابل قبول

(۴) پذیرش مشروط

(۱) قابل قبول

(۳) عدم پذیرش قطعی

۲۷- در یک کارگاه ساختمانی محل اجرای یک سازه بتن آرمه، به دلیل تعطیلی و معوق ماندن عملیات اجرایی، آرماتورهای نگهداری شده در محوطه کارگاه دچار زنگ‌زدگی و خوردگی عمیق شده‌اند. جهت استفاده از این آرماتورها، کدام گزینه صحیح است؟

(۱) باید با ماسه‌پاشی زنگ‌زدائی شده، تحت آزمایشات مکانیکی قرار گرفته و پس از تعیین مقاومت و قطر اسمی آنها، تنها در سازه‌های کم اهمیت مصرف شوند.

(۲) بکار بردن چنین آرماتورهایی به ایمنی سازه لطمه زده و نباید در سازه‌های ساختمانی مورد مصرف قرار گیرند.

(۳) باید با ماسه‌پاشی یا برس، زنگ‌زدائی شوند و پس از تعیین قطر اسمی آنها براساس استاندارد مربوطه، مورد مصرف قرار گیرند.

(۴) باید با ماسه‌پاشی زنگ‌زدائی شده، تحت آزمایش مکانیکی و مهندسی قرار گرفته و پس از تعیین مقاومت و قطر اسمی آنها، چنانچه نتایج با مقررات و استانداردهای مربوطه مطابقت داشته باشند، قابل قبول و قابل مصرف تلقی می‌شوند.





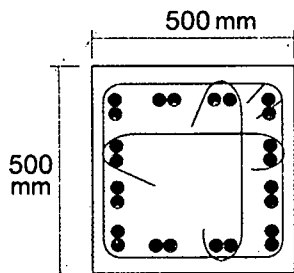
۲۸- برای جلوگیری از رفتار ترد یک عضو بتنی الیافی با مقاومت فشاری 65 MPa، کدام مقاومت بر حسب مگاپاسکال برای الیاف فولادی مورد مصرف مناسب تر است؟

- (۱) 1600  
(۲) 1200  
(۳) 600  
(۴) 300

۲۹- کدام یک از آب‌های با مشخصات زیر برای بتن‌سازی در شرایط محیطی فوق‌العاده شدید مناسب است؟

- (۱) PH آب برابر 6.0 و ذرات معلق جامد 1500 PPM وزنی  
(۲) PH آب برابر 4.5 و ذرات معلق جامد 1000 PPM وزنی  
(۳) PH آب برابر 5.5 و ذرات معلق جامد 1200 PPM وزنی  
(۴) PH آب برابر 8 و ذرات معلق جامد 800 PPM وزنی

۳۰- در یک عضو بتن آرمه تحت نیروی محوری فشاری از آرماتورهای طولی "گروهی در تماس" استفاده شده است. تعداد آرماتورهای هر گروه دو عدد و قطر اسمی هر آرماتور 25 mm است. حداقل فاصله آزاد بین گروه‌های میلگرد در تماس چند میلی‌متر است؟ (نزدیکترین گزینه صحیح را انتخاب کنید.)



- (۱) 38  
(۲) 40  
(۳) 45  
(۴) 53

۳۱- در اجرای ساختمان‌های بتن آرمه، در مورد خم کردن میلگردها کدام عبارت صحیح است؟

- (۱) می‌توان به منظور شکل دادن مجدد به میلگردها، خم‌ها را باز و بسته نمود.  
(۲) خم کردن میلگردهایی که یک سر آن‌ها در بتن قرار دارد مجاز است.  
(۳) نوع فولاد و دمای محیط بر سرعت خم کردن میلگردها موثر است.  
(۴) میلگردها نباید به صورت سرد خم شوند.

۳۲- در ستون‌های یک ساختمان بتن آرمه از آرماتورهای دورپیچ استفاده شده است. اگر قطر دورپیچ دایره‌ای شکل برابر 450 میلی‌متر و قطر اسمی میلگرد دورپیچ برابر 14 میلی‌متر باشد، تعداد فاصله‌نگهدارها حداقل چند عدد می‌باشد؟

- (۱) 2  
(۲) 3  
(۳) 4  
(۴) 5



۳۳- برای ساخت بتن C12 با اختلاط دستی در حجم محدود (کمتر از 300 لیتر)، روش صحیح چگونه است؟

- (۱) پخش یکنواخت شن، ماسه، اضافه کردن دوغاب سیمان تهیه شده و اختلاط آن‌ها.
- (۲) پخش سیمان، اضافه کردن آب، پخش شن، پخش ماسه و اختلاط آن‌ها.
- (۳) پخش یکنواخت شن، ماسه، سیمان و اختلاط کامل آن‌ها و اضافه نمودن تدریجی آب.
- (۴) ساخت بتن به روش دستی براساس آئین‌نامه مجاز نیست.

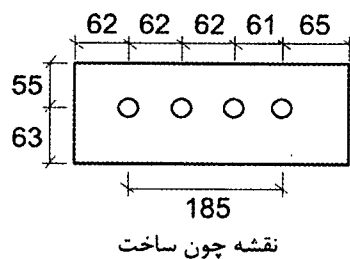
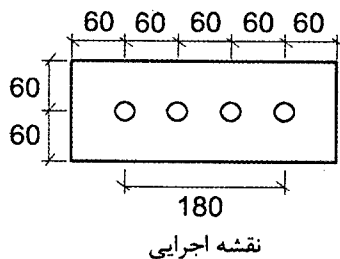
۳۴- براساس شرایط عمومی پیمان، آخرین صورت وضعیت موقت چگونه و حداکثر تا چه زمانی تنظیم می‌شود؟

- (۱) با در نظر گرفتن مصالح پای کار و در زمان تحویل موقت.
- (۲) با در نظر گرفتن مصالح پای کار و حداکثر تا سه ماه پس از تحویل موقت.
- (۳) بدون منظور داشتن مصالح پای کار و حداکثر تا یک‌ماه پس از تحویل موقت.
- (۴) با در نظر گرفتن کلیه مطالبات و امکانات موجود و حداکثر تا تحویل قطعی.

۳۵- برای بستن و محکم کردن پیچ اصطکاکی با قطر 20 میلی‌متر اگر طول پیچ 150 میلی‌متر باشد و برای پیش‌تنیده کردن آن از روش چرخش اضافی مهره‌ها استفاده شود، آنگاه تعداد دور اضافه، بدین‌منظور مطابق کدام گزینه است؟

- (۱)  $\frac{1}{2}$  (۲)  $\frac{1}{3}$  (۳)  $\frac{2}{3}$  (۴) 1

۳۶- در شکل مقابل، نقشه اجرایی صفحه فولادی و سوراخ‌های پیچ‌ها و نیز نقشه اجراء شده (چون ساخت) آن نشان داده شده است. کدام‌سری از اندازه‌های نشان داده شده در نقشه چون ساخت، توأمأً، خارج از رواداری‌های مجاز است؟ (ابعاد در شکل برحسب میلی‌متر می‌باشد)

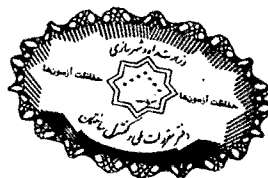


(۱) 62 و 185

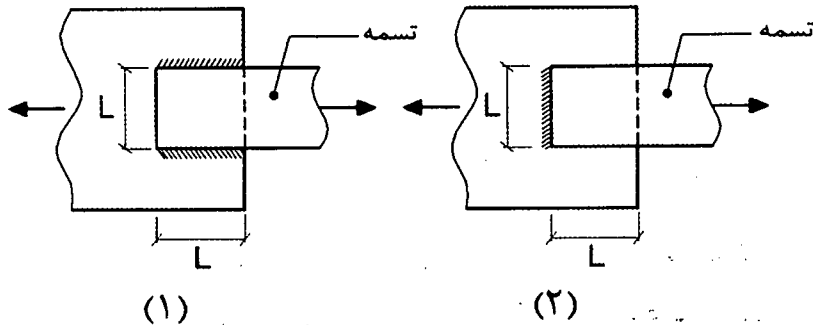
(۲) 65 و 55 و 185

(۳) 65 و 55 و 61

(۴) 62 و 63 و 185

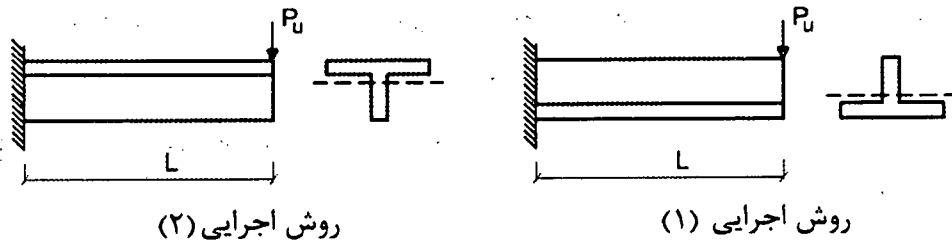


۳۷- در شکل‌های زیر دو نوع اتصال برای یک تسمه کششی به ورق اتصال نشان داده شده است. در مورد مقاومت کششی طراحی تسمه ناشی از حالت حدی گسیختگی کششی کدام گزینه صحیح است؟



- (۱) مقاومت کششی طراحی تسمه (۱) بیشتر از مقاومت کششی طراحی تسمه (۲) است.  
 (۲) مقاومت کششی طراحی تسمه (۲) بیشتر از مقاومت کششی طراحی تسمه (۱) است.  
 (۳) مقاومت کششی طراحی هر دو تسمه (۱) و (۲) یکسان است.  
 (۴) در تسمه‌های کششی با اتصال جوشی بحث گسیختگی کششی مطرح نیست.

۳۸- در شکل زیر دو نوع روش اجرا برای یک عضو خمشی طره‌ای با مقطع سپری نشان داده شده است. فرض کنید در هر دو روش اجرا، تیر از مهار جانبی کافی برخوردار است. در خصوص این دو نوع روش اجرا کدام یک از گزینه‌های زیر صحیح است؟



- (۱) در روش اجرایی (۱) تیر نسبت به روش اجرایی (۲) از مقاومت خمشی طراحی بیشتری برخوردار است.  
 (۲) در روش اجرایی (۲) تیر نسبت به روش اجرایی (۱) از مقاومت خمشی طراحی بیشتری برخوردار است.  
 (۳) مقاومت خمشی طراحی تیر در هر دو روش اجرایی (۱) و (۲) یکسان است.  
 (۴) مقاومت خمشی طراحی تیر در دو روش اجرای (۱) و (۲) به طول تیر بستگی دارد، در نتیجه مقاومت خمشی طراحی تیر در روش اجرای (۱) می‌تواند کمتر، مساوی یا بیشتر از مقاومت خمشی طراحی تیر در روش اجرای (۲) باشد.



## ۳۹- در ساخت قطعات فولادی:

- (۱) می‌توان ورق با ضخامت بیشتر از 12 میلی‌متر را با دستگاه گیوتین برش زد.
- (۲) پیمانکار در خصوص کنترل هندسه برش‌ها و قطعات مسئولیت ندارد.
- (۳) استفاده از دستگاه پخزن ضربه‌ای برای برش قطعات و ورق‌های با ضخامت بیش از 12 میلی‌متر مجاز نیست.
- (۴) ناهمواری‌ها و زخم‌های بیش از 3 میلی‌متر را نباید با سنگ‌زدن هموار نمود.

۴۰- در اتصال گیردار پیش‌تائید شده تیر به ستون‌های قوطی شکل ساخته شده از ورق، در محل اتصال تیر به ستون، کدام یک از گزینه‌های زیر به‌عنوان حداقل لازم جوش جهت اتصال جان‌ها به بال‌های مقطع ستون به شمار می‌رود؟ (ضخامت جان و بال مقطع ستون 12 mm است).

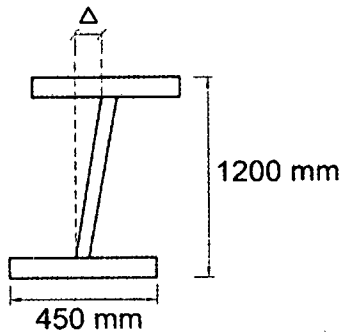
- (۱) جوش گوشه با بُعد حداقل 8 میلی‌متر
- (۲) جوش نفوذی (شیاری) با نفوذ کامل
- (۳) جوش گوشه با بُعد حداقل 6 میلی‌متر
- (۴) جوش گوشه با بُعد حداقل 12 میلی‌متر

۴۱- یک ساختمان صنعتی با سازه‌های فولادی در معرض شرایط جوی (نمایان) در منطقه دارای شرایط آب و هوایی با رطوبت نسبی متوسط 60 درصد ساخته می‌شود. نحوه آماده‌سازی سطوح قطعات سازه و حداقل ضخامت لایه یا لایه‌های رنگ‌آمیزی در کدام گزینه صحیح است؟

- (۱) تمیز کردن به صورت ماسه‌پاشی تا سطح نقره‌ای، سه لایه رنگ‌آمیزی شامل: آستر اپوکسی غنی از روی، لایه میانی اپوکسی، لایه رویه اپوکسی پلی‌یورتان با ضخامت کل 400 میکرون
- (۲) تمیز کردن به صورت ماسه‌پاشی عمیق، سه لایه رنگ‌آمیزی الکید هر کدام 40 میکرون شامل: ضد زنگ - لایه میانی و لایه رویه
- (۳) تمیز کردن به صورت ماسه‌پاشی عمیق، دو لایه 40 میکرونی شامل: آستر اپوکسی غنی از روی و رویه اپوکسی
- (۴) تمیز کردن به صورت ماسه‌پاشی عمیق‌تر، سه لایه رنگ‌آمیزی هر کدام 60 میکرون شامل: آستر اپوکسی غنی از روی، آستر میانی اپوکسی، رویه اپوکسی پلی‌یورتان



۴۲- در تیر ورق جوشی، مطابق شکل حداکثر میزان مجاز انحراف از قائم جان  $\Delta$  (اعوجاج مقطع)، چند میلی‌متر است؟



(۱) 1.5

(۲) 3

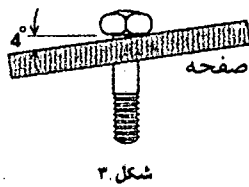
(۳) 4

(۴) 4.5

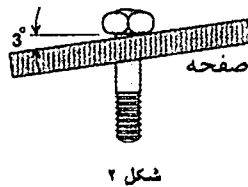
۴۳- کدام عبارت در مورد استفاده از مهاربندی‌های به شکل K در قابهای مهاربندی شده همگرای معمولی در نواحی زلزله‌خیز صحیح است؟

- (۱) در ساختمان‌های با اهمیت متوسط با حداکثر یک طبقه مجاز است.
- (۲) در ساختمان‌های با اهمیت کم با حداکثر دو طبقه مجاز است.
- (۳) در ساختمان‌های با اهمیت کم با حداکثر یک طبقه مجاز است.
- (۴) مجاز نمی‌باشد.

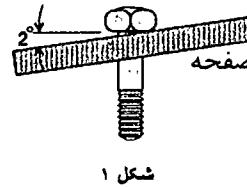
۴۴- در کدام یک از اتصالات مقابل ضرورت استفاده از واشر سخت گوه‌ای وجود دارد؟



شکل ۱



شکل ۲



شکل ۳

(۱) 3

(۲) 2 و 3

(۳) 1

(۴) 1 و 2

۴۵- در نقشه ساخت تیر T شکل بتنی پیش ساخته، ضخامت بال 160 میلی‌متر مشخص شده است. حداکثر و حداقل ضخامت مجاز بال در ساخت، به ترتیب چند میلی‌متر می‌باشد؟

- (۱) 154 و 166 (۲) 157 و 166 (۳) 150 و 170 (۴) 155 و 165

۴۶- در ساختمان‌های فولادی با مقاطع گرم نورد شده:

- (۱) مته‌کاری روی بیش از یک قطعه به هیچ‌وجه مجاز نیست.
- (۲) نوع الکتروود خال جوش‌ها و جوش‌های اصلی باید همانند باشند.
- (۳) در هنگام سوار کردن قطعات، ابتدا اتصالاتی که انقباض موضعی آن‌ها کمتر است، باید جوشکاری شوند.
- (۴) در صورتی که دمای سطح کار از  $10^{\circ}\text{C}$  کمتر شود، باید جوشکاری متوقف شود.



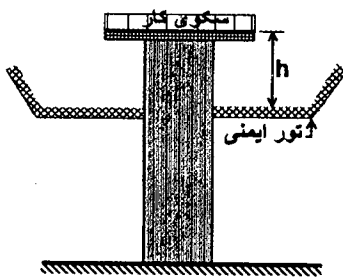
۴۷- در یکی از کارگاه‌های ساختمانی، کارفرمای مربوطه برخلاف مفاد ماده ۱۴۸ قانون کار از بیمه کارگران خودداری نموده است. در این صورت علاوه بر تأدیه کلیه حقوق متعلق به کارگر، به کدام یک از جرایم نقدی محکوم خواهد شد و رسیدگی به جرایم مذکور در صلاحیت کدام دادگاه است؟

- (۱) دو تا پنج برابر حق بیمه مربوطه - دادگاه کیفری
- (۲) دو تا پنج برابر حق بیمه مربوطه - دادگاه حقوقی
- (۳) دو تا ده برابر حق بیمه مربوطه - دادگاه کیفری
- (۴) تا سه برابر حداقل دستمزد - دادگاه حقوقی

۴۸- کدام یک از عبارات زیر صحیح نمی‌باشد؟

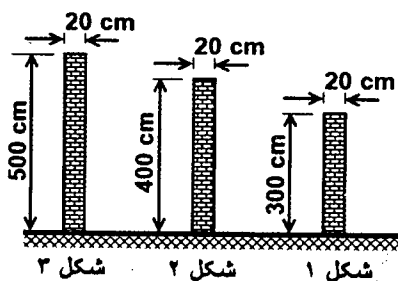
- (۱) پس از جفت کردن لبه قطعات فولادی، باید پیشروی کلی جوشکاری آنها به همدیگر از قسمت‌هاییکه آزادی حرکت نسبی بیشتری نسبت بهم دارند شروع و به قسمت‌های ثابت‌تر ادامه یابد.
- (۲) در صورت استفاده از تنش‌زدائی قطعات فولادی به کمک حرارت، پرداخت و ماشین‌کاری آنها بهتر است بعد از تنش‌زدائی صورت گیرد.
- (۳) تغییر در روش جوشکاری نسبت به حدود مندرج در آئین‌نامه جوشکاری مجاز نیست مگر اینکه شرایط جدید مطابق ضوابط، مورد تأیید کتبی مهندس ناظر قرار گیرد.
- (۴) در هنگام سوار کردن هر قطعه، ابتدا باید اتصالاتی که بیشترین انقباض را ایجاد می‌کنند جوشکاری شوند.

۴۹- حداکثر فاصله مجاز تور ایمنی تا سکوی کار نشان داده شده (h) چند سانتی‌متر است؟



- (۱) 460
- (۲) 360
- (۳) 240
- (۴) 120

۵۰- در تخریب ساختمانی، سه دیوار مطابق شکل باقی مانده‌اند. کدام یک از آنها نیاز به مهاربندی



جانبی دارد؟

- (۱) فقط 3
- (۲) 2 و 3
- (۳) 1 و 2 و 3
- (۴) هیچ کدام از دیوارها



۵۱- در گزینه‌های ذیل ارقام اول و دوم (از سمت راست) به ترتیب مربوط به ارتفاع «ترده حفاظتی موقت» و حداکثر فاصله پایه‌های عمودی آن‌ها بر حسب سانتی‌متر است. کدام یک از اندازه‌های زیر توأمأ صحیح‌اند؟

(۱) 100 و 200

(۲) 80 و 210

(۳) 85 و 200

(۴) 120 و 200

۵۲- کدام گزینه در مورد مالیات درآمدهای حقوق مربوط به مسکن واگذاری در محل کارگاه و خانه‌های ارزان قیمت سازمانی در خارج از محل کارگاه برای استفاده کارگران صحیح است؟

(۱) مسکن واگذاری در محل کارگاه مشمول مالیات و خانه‌های ارزان قیمت خارج از محل کارگاه از پرداخت مالیات معاف هستند.

(۲) مسکن واگذاری در محل کارگاه از پرداخت مالیات معاف و خانه‌های ارزان قیمت خارج از محل کارگاه مشمول مالیات هستند.

(۳) از پرداخت مالیات معاف هستند.

(۴) هر دو مورد مشمول پرداخت مالیات است.

۵۳- اگر بازرسی نگهداری ساختمان مشاهده نماید که کاربری یک ساختمان مسکونی به آموزشی تغییر یافته چه تصمیمی باید اتخاذ نماید؟

(۱) نقشه‌های چون ساخت را بررسی نماید و سپس تصمیم بگیرد.

(۲) دستور اصلاح داده و از صدور تأیید عملکرد سازه‌ای ساختمان خودداری نماید.

(۳) از مجری ساختمان در رابطه با استحکام ساختمان استعلام نماید.

(۴) از ناظر ساختمان در رابطه با استحکام ساختمان استعلام نماید.

۵۴- قسمت‌هایی از یک ساختمان مسکونی در اثر گودبرداری دچار خسارت شده و از نظر بازرسی احتمال خطر برای ساکنین ساختمان وجود دارد. کدام گزینه از وظایف بازرسی می‌باشد؟

(۱) دستور تخلیه قسمت‌های آسیب دیده را صادر نماید.

(۲) خطر را به ساکنین به هر صورت اطلاع دهد تا آنها با صلاح خود اقدام لازم را بعمل آورند.

(۳) خطر را به ساکنین بصورت کتبی ابلاغ نماید و از آنها بخواهد مساعدت لازم را برای ورود افراد فنی جهت تعمیرات و یا بازسازی بعمل آورند.

(۴) دستور تخلیه کل ساختمان را مبنی بر وجود خطر ریزش و غیر قابل سکونت بودن آن، صادر و به مسئول نگهداری ساختمان ابلاغ نماید.



۵۵- یک تیر فولادی با مقطع " I " از ورق‌های  $2PL\ 400\ mm \times 15\ mm + PL\ 600\ mm \times 15\ mm$  ساخته می‌شود و اتصال بال‌ها به جان با جوش گوشه دو طرفه با ساق  $11\ mm$  انجام می‌یابد. حین جوشکاری احتمال هلالی شدن بال‌ها وجود دارد و بایستی آنها را صاف نمود. مقدار تحذب ایجاد شده را چند میلی‌متر تخمین می‌زنید؟

- (۱) 4 (۲) 6 (۳) 8 (۴) 10

۵۶- برای فولادهای با تنش تسلیم  $360\ MPa$  از چه زمانی به بعد بازرسی عینی جوش را می‌توان آغاز کرد؟

- (۱) به محض خنک شدن جوش تا دمای محیط  
(۲) حداقل ۴۸ ساعت بعد از تکمیل جوش  
(۳) حداقل ۲۴ ساعت بعد از تکمیل جوش  
(۴) حداقل ۲۴ ساعت بعد از خنک شدن جوش تا دمای محیط

۵۷- درزهای اجرایی دال‌های بتنی تحت بار گسترده‌ی یکنواخت در چه ناحیه‌ای از دال باید اجراء شوند؟

- (۱) در نواحی یک سوم کناری  
(۲) در نواحی یک چهارم کناری  
(۳) در ناحیه یک سوم میانی  
(۴) در ناحیه یک دوم میانی
- ۵۸- دمای گرم کردن قطعات فلزی (که تحت بار نباشند)، برای اصلاح حرارتی، حداکثر تا چند درجه‌ی سلسیوس مجاز است؟

- (۱) 800 (۲) 650  
(۳) 400 (۴) 350

۵۹- تغییر مکان جانبی نسبی مجاز طبقه‌ی سوم در یک ساختمان سه طبقه با هر نوع قطعات غیرسازه‌ای (فاقد ویژه‌گی خاص اتصال) با ارتفاع هر طبقه  $320$  سانتی‌متر تحت زلزله بهره‌برداری، برحسب میلی‌متر چقدر است؟

- (۱) 76.8 (۲) 25.6 (۳) 48 (۴) 16

۶۰- حداقل تعداد گمانه‌های مجاز برای احداث یک فروشگاه بزرگ با سطح اشغال حدود  $2000$  متر مربع که جهت تامین پارکینگ، نیاز به حفر گودی حدود  $18$  متر دارد و در منطقه‌ای نزدیک به رودخانه قرار گرفته است را بدست آورید؟

- (۱) 8 (۲) 5 (۳) 9 (۴) 6





کلید سؤالات آزمون ورود به حرفه مهندسان رشته عمران اجرا اردیبهشت ماه ۱۳۹۷

پاسخ	شماره سؤالات
۳	۳۱
۱	۳۲
۳	۳۳
۳	۳۴
۱	۳۵
۲	۳۶
۲	۳۷
۱	۳۸
۳	۳۹
۲	۴۰
۴	۴۱
۳	۴۲
۴	۴۳
۱	۴۴
۲	۴۵
۲	۴۶
۳	۴۷
۱	۴۸
۱	۴۹
۱	۵۰
۱	۵۱
۳	۵۲
۲	۵۳
۴	۵۴
۳	۵۵
۱	۵۶
۳	۵۷
۲	۵۸
۴	۵۹
۳	۶۰

پاسخ	شماره سؤالات
۱	۱
۲	۲
۴	۳
۱	۴
۲	۵
۳	۶
۳	۷
۴	۸
۱	۹
۲	۱۰
۲	۱۱
۴	۱۲
۳	۱۳
۱	۱۴
۴	۱۵
۱	۱۶
۲	۱۷
۲	۱۸
۴	۱۹
۳	۲۰
۴	۲۱
حذف	۲۲
۳	۲۳
۲	۲۴
۳	۲۵
۱	۲۶
۴	۲۷
۱	۲۸
۴	۲۹
۴	۳۰