

304

F



304F

دفترچه آزمون بعس صلاحیت حرفه‌ای



وزارت راه و شهرسازی
 معاونت مسکن و ساختمان
 دفتر مقررات ملی و کنترل ساختمان

معماران تجربی

تستی

رعایت مقررات ملی ساختمان الزامی است

مشخصات آزمون

مشخصات فردی را حتما تکمیل نمایید.

تاریخ آزمون: ۹۶/۷/۲۱

نام و نام خانوادگی:

تعداد سؤال‌ها: ۶۰ سؤال

شماره داوطلب:

زمان پاسخگویی: ۱۶۰ دقیقه

تذکرات:

- ❖ سؤال‌ها به صورت چهار جوابی است. کامل‌ترین پاسخ درست را به عنوان گزینه صحیح انتخاب و در پاسخنامه علامت بگذارید.
- ❖ به پاسخ‌های اشتباه یا بیش از یک انتخاب $\frac{1}{3}$ نمره منفی تعلق می‌گیرد.
- ❖ امتحان به صورت جزوه باز است، لیکن هر داوطلب فقط حق استفاده از جزوه خود را دارد و استفاده از جزوات دیگران در جلسه آزمون اکیداً ممنوع است.
- ❖ استفاده از ماشین حساب‌های مهندسی (فاقد امکانات حافظه جانبی یا سیم کارت) بلامانع است ولی آوردن و استفاده از هرگونه تلفن همراه، رایانه، لپ‌تاپ، تبلت، ساعت هوشمند ممنوع بوده و صیرف همراه داشتن این وسایل در زمان برگزاری آزمون، اعم از آنکه مورد استفاده قرار گرفته باشد یا خیر، به منزله تخلف محسوب خواهد شد.
- ❖ از درج هرگونه علامت یا نشانه بر روی پاسخنامه خودداری نمایید. در غیر این صورت پاسخنامه تصحیح نخواهد شد.
- ❖ در پایان آزمون، دفترچه سؤال‌ها و پاسخنامه به مسئولان تحویل گردد. عدم تحویل دفترچه سؤال‌ها موجب عدم تصحیح پاسخنامه می‌گردد.
- ❖ نظر به اینکه پاسخنامه توسط ماشین تصحیح خواهد شد، از این رو مسئولیت عدم تصحیح پاسخنامه‌هایی که به صورت ناقص، مخدوش یا بدون استفاده از مداد نرم پر شده باشد به عهده داوطلب است.
- ❖ کلیه سؤال‌ها با ضریب یکسان محاسبه خواهد شد و حد نصاب قبولی برای دریافت پروانه اشتغال به کار ۵۰ درصد است.



شرکت خدمات آموزشی سازمان سنجش آموزش کشور

برگزارکننده:

۱- کدام گزینه در مورد مجازات انتظامی درجه پنج صحیح است؟

- (۱) محرومیت موقت از استفاده پروانه اشتغال به مدت از سه سال تا پنج سال
- (۲) محرومیت موقت از استفاده پروانه اشتغال به مدت از یک سال تا چهار سال
- (۳) محرومیت موقت از استفاده پروانه اشتغال به مدت از سه ماه تا یک سال
- (۴) محرومیت موقت از استفاده پروانه اشتغال به مدت از شش ماه تا سه سال

۲- کدامیک از گزینه‌های زیر در مورد مجازات انتظامی تقصیر مؤثر در خلع ید بیش از دو بار شرکت تحت مدیریت در امور ساختمانی صحیح است؟

- (۱) درجه دو تا پنج
- (۲) درجه یک تا سه
- (۳) درجه دو تا چهار
- (۴) درجه سه تا چهار

۳- برای تعیین حدود صلاحیت حرفه‌ای و ظرفیت اشتغال معماران تجربی، فعالیت‌های مهندسی در بخش اجرای ساختمان به چند گروه تقسیم می‌شود؟

- (۱) چهار گروه الف، ب، ج و د
- (۲) سه گروه الف، ب و ج
- (۳) دو گروه
- (۴) هیچکدام

۴- کدام تعریف در مورد دوره اجرا صحیح است؟

- (۱) مدت زمان اجرای کار عملیات ساختمانی
- (۲) مدت زمانی که از تاریخ صدور پروانه ساختمان تا تحویل گزارش پایان کار ساختمان توسط ناظر هماهنگ‌کننده به شهرداری به طول می‌انجامد.
- (۳) مدت زمان اجرای کار که در پروانه ساختمان درج شده است.
- (۴) مدت زمان قیدشده در قراردادهای پیمانکاری

۵- پلکانی که یک طرف آن در فضای باز حیاط واقع شده باشد، چه نام دارد؟

- (۱) آزاد
- (۲) خارجی
- (۳) فرار
- (۴) اصلی

۶- در زون بندی منطقه‌ی کشف حریق، حداکثر طول آن در هر جهت به منظور نصب سیستم‌های کشف و اعلام حریق چند متر است؟

- (۱) 20
- (۲) 40
- (۳) 60
- (۴) 30



۷- تعداد گردش در، برای درگردان دستی با قطر 290 سانتی‌متر، باید چند دور در دقیقه باشد؟

- (۱) 10 (۲) 7 (۳) 9 (۴) 8

۸- در صورت استفاده از لابی با تهویه مکانیکی برای محافظت پلکان در برابر دود، در لابی به پلکان باید دقیقه مقاومت در برابر آتش داشته باشد.

- (۱) 90 (۲) 60 (۳) 20 (۴) 90

۹- فضایی محصور که برای 30 نفر پیش‌بینی شده است، فضای نام دارد.

- (۱) جمعی (۲) اشتغال
(۳) اقامت (۴) انبار

۱۰- هرگاه در حین عملیات ساختمانی به آثاری نظیر کوزه و عتیقه‌جات برخورد شود، شرایط عملیات ساختمانی چگونه خواهد بود و مالک چه اقداماتی باید انجام دهد؟

- (۱) عملیات ساختمانی باید متوقف گردد و مراتب به سازمان میراث فرهنگی، صنایع دستی و گردشگری گزارش شود.
(۲) عملیات ساختمانی با حفظ آثار ادامه می‌یابد و مراتب به سازمان میراث فرهنگی، صنایع دستی و گردشگری گزارش شود.
(۳) با توقف کار مراتب به شهرداری اطلاع داده شود.
(۴) با حصارکشی محدوده آثار، مراتب به نیروی انتظامی اطلاع داده شود.

۱۱- درخصوص عبور لوله گاز در داخل سقف کاذب کدام گزینه صحیح‌تر است؟

- (۱) تحت هیچ شرایطی عبور لوله گاز در داخل سقف کاذب مجاز نیست.
(۲) لوله گاز نباید مستقیماً با آویزها و با شبکه نگهدارنده تماس داشته باشد.
(۳) لوله گاز نباید روی سقف تکیه کند و باید به آویزهای سقف کاذب متصل باشد.
(۴) در صورتی که آویزهای سقف کاذب اصولی باشند می‌توان لوله گاز را به سقف متکی نمود.

۱۲- حداقل عرض برای آشپزخانه‌هایی که مستقل یا باز در واحدهای مسکونی برای پخت و پز و صرف غذا استفاده می‌شوند، چند متر است؟

- (۱) 3.00 (۲) 1.80
(۳) 2.75 (۴) 2.15

۱۳- در ضلع شمالی یک ساختمان، عرض خیابان 16 متر می‌باشد. حداکثر طول پیش‌آمدگی آن از خط مرز مالکیت چند سانتی‌متر است؟

- (۱) 120 (۲) 100 (۳) 80 (۴) 150



۱۴- ابعاد حداقل، سطح فضای ورودی ساختمان بر حسب متر کدام است؟

(۲) 1.2×1.2

(۱) 1.4×1.4

(۴) 1.6×1.6

(۳) 1×1

۱۵- از پوشش‌های نانو اکسید تیتانیوم در کاشی‌کاری به چه منظوری استفاده می‌شود؟

(۱) ضدضربه

(۲) کاهش جذب آب

(۳) شفافیت سطوح آنها

(۴) ضدباکتری و خودتمیزشوندگی

۱۶- جذب آب کدامیک از سنگ‌ها بیشتر است؟

(۱) ماسه سنگ

(۲) تراورتن

(۳) سنگ لوح

(۴) مرمریت

۱۷- درصد وزنی سنگدانه‌های سوزنی و پولکی، در ترکیب نمونه‌ای از سنگدانه‌ها با قطر ۹.۵ میلی‌متر، چند درصد نسبت به کل نمونه است؟

(۴) 45

(۳) 35

(۲) 30

(۱) 40

۱۸- باتوجه به تأثیر قطر سنگدانه‌ها در مقاومت فشاری بتن، برای ساخت بتنی با مقاومت فشاری 55 مگاپاسکال، حداکثر اندازه قطر شن بر حسب میلی‌متر کدام است؟

(۲) 19 یا 25

(۱) 12.5 یا 19.5

(۴) 25

(۳) 12.5

۱۹- منظور از قیر RC-70 چیست؟

(۱) قیر نرم‌کننده با حداقل نرمی 70 در دمای 60 درجه سانتی‌گراد

(۲) قیر کندگیرکننده با حداقل کندروانی 70 در دمای 60 درجه سانتی‌گراد

(۳) قیر زودگیرکننده با حداقل کندروانی 70 در دمای 60 درجه سانتی‌گراد

(۴) قیر سفت‌کننده با حداقل سفتی 70 در دمای 60 درجه سانتی‌گراد

۲۰- با اضافه نمودن کلاف افقی دیگری بین دو سقف در یک طبقه (داخل دیوارها)، ارتفاع آن طبقه حداکثر تا چند متر قابل افزایش است؟

(۴) 8

(۲) 7

(۲) 5

(۱) 6



۲۱- در دیوارچینی آجری، به ازای هر چند ردیف آجرکاری می‌بایست دوغاب‌ریزی انجام گیرد؟

- (۱) پنج
(۲) هفت
(۳) ده
(۴) دوازده

۲۲- حداکثر فاصله محور تا محور کلاف‌های قائم در ساختمان‌های آجری یک طبقه چند متر است؟

- (۱) 3
(۲) 5
(۳) 4
(۴) 6

۲۳- بتن آهکی، مانند بتن سیمانی است با این تفاوت که چسبنده آن خمیر آهک است و مقدار

خاک رس آن می‌تواند تا چند درصد مصالح سنگی باشد؟

- (۱) 10
(۲) 5
(۳) 3
(۴) 15

۲۴- ابعاد اسمی یک ستون بنایی حداقل چند میلی‌متر است؟

- (۱) 500
(۲) 400
(۳) 200
(۴) 300

۲۵- برای ساخت 5 مترمکعب کاهگل حدود چند کیلوگرم، گاه لازم است؟

- (۱) 120
(۲) 235
(۳) 50
(۴) 70

۲۶- حداکثر نسبت لاغری دیوار باربر غیرمسلحی به ارتفاع مؤثر 3.30 متر و طول مؤثر 40.8 متر با

ضخامت 0.30 متر به کدامیک از گزینه‌های زیر نزدیک‌تر است؟

- (۱) 11
(۲) 16
(۳) 15
(۴) 14

۲۷- در ساختمان‌های بنایی محصورشده با کلاف عرض نعل درگاه چه نسبتی از ضخامت دیوار

است؟

- (۱) $\frac{1}{2}$
(۲) $\frac{2}{3}$
(۳) مساوی
(۴) دوبرابر

۲۸- در کارگاه نجاری شدت روشنایی مصنوعی پیشنهادی، روی میز کار چند لوکس است؟

- (۱) 700
(۲) 200
(۳) 500
(۴) 300

۲۹- مرکز سیستم اعلام حریق باید در چه مکانی نصب شود؟

(۱) در اتاق کنترل و مدیریت ساختمان و قابل دسترسی مأمورین آتش‌نشانی

(۲) خارج از دسترس عموم و تحت مراقبت شبانه‌روزی افراد کارآموده

(۳) در پایین‌ترین طبقات ساختمان و دارای مانیتورینگ کافی

(۴) در بالاترین طبقات ساختمان و دارای مانیتورینگ کافی



۳۰- به بخشی از سیستم تبرید که در آن با تبخیر مایع مبرد، عمل سرمایش صورت می‌پذیرد چه گفته می‌شود؟

- (۱) پکیج
(۲) پلنوم
(۳) اواپراتور
(۴) هود

۳۱- هوایی که برای تعویض هوا، کنترل دما، رطوبت و پاکیزگی و جزء آنها، به هر فضا یا مجموعه‌ای از فضاهای ساختمان فرستاده می‌شود، چه نام دارد؟

- (۱) هوای رفت
(۲) هوای برگشت
(۳) هوای تخلیه
(۴) هوای بازگردانی شده

۳۲- حداکثر دمای هوای داخل کانال‌های ساخته شده از پشم شیشه، چند درجه سلسیوس است؟

- (۱) 60 (۲) 120 (۳) 37 (۴) 75

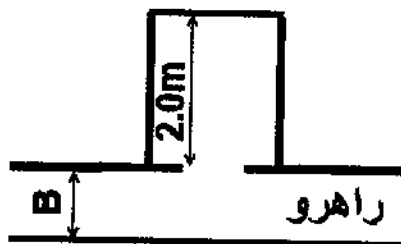
۳۳- وسیله‌ای ارتجاعی که برای جلوگیری از برخورد کنترل نشده کابین و یا وزنه تعادل به کف چاهک به کار می‌رود، چه نام دارد؟

- (۱) گاورنر
(۲) یوک
(۳) پاراشوت
(۴) بافر

۳۴- تعبیه آسانسور در کدامیک از موارد زیر الزامی است؟

- (۱) در کلیه ساختمان‌های مسکونی 2 طبقه و بیشتر
(۲) در کلیه ساختمان‌های اداری 2 طبقه و بیشتر
(۳) در کلیه ساختمان‌ها، با طول مسیر قائم بیش از 7 متر
(۴) در کلیه ساختمان‌ها با جمعیت 24 نفر به بالا

۳۵- عمق مناسب راهروی مقابل ورودی کابین نشان داده شده در ساختمان یک بیمارستان، چند متر است؟



- (۱) 2
(۲) 2 تا 3
(۳) 3
(۴) 2.4 تا 3



۳۶- در پلکان برقی حداکثر ارتفاع هر پله و حداقل عمق آن سانتی‌متر می‌باشد؟

- (۱) 24 و 30
(۲) 20 و 34
(۳) 24 و 38
(۴) 22 و 34

۳۷- ارتفاع کابین برای آسانسورهای با ترافیک سنگین، چند میلی‌متر است؟

- (۱) 2400
(۲) 2100
(۳) 2200
(۴) 2300

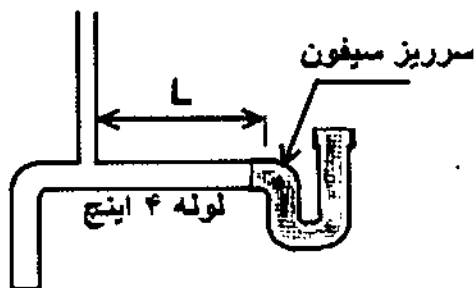
۳۸- آب گرم مصرفی، آبی است که دمای آن:

- (۱) در حد آب داغ باشد
(۲) بیشتر از 24 درجه سلسیوس باشد.
(۳) از آب معمولی، گرم‌تر باشد.
(۴) بیشتر از 43 درجه سلسیوس باشد.

۳۹- برای چه طولی (برحسب متر) از لوله‌های آب گرم مصرفی ضرورت دارد به کمک لوله برگشت و یا روش‌های دیگر، آب گرم مصرفی داخل لوله را از دورترین مصرف‌کننده‌ها در حدود ارقام مقرر در آیین‌نامه، نگاه داشت؟

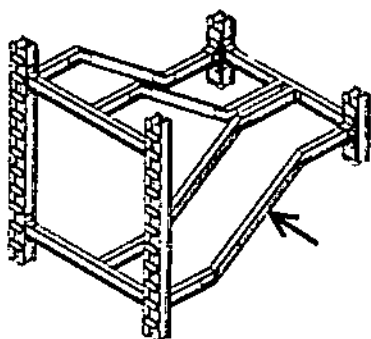
- (۱) 30
(۲) 20
(۳) 40
(۴) 50

۴۰- حداکثر فاصله‌ی نقطه اتصال لوله هواکش به سرریز سیفون لوله فاضلابی به قطر 4 اینچ، چند متر است؟



- (۱) 1.5
(۲) 3
(۳) 4
(۴) 1.8

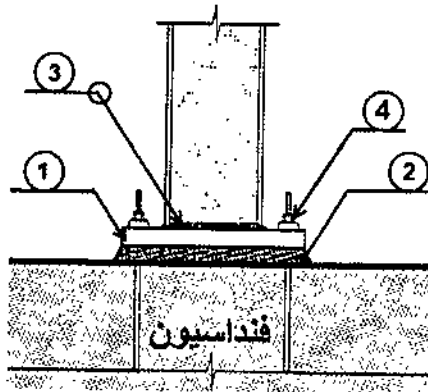
۴۱- در اصطلاح اجرایی، عضوی که با علامت فلش نشان داده شده است، چه نام دارد؟



- (۱) شمشیری
(۲) تیرچه
(۳) تیر شیب‌دار
(۴) تیر عرضی



۴۲- در جزئیات اجرایی اتصال ستون به فنداسیون، جزئیات شماره (2) از چه مصالحی و به چه منظوری استفاده می‌شود؟



(۱) ماسه - برای امکان تخلیه آب زیرصفحات زیرسری

(۲) بتن - برای تسطیح زیرصفحات زیرسری

(۳) گروت - برای تراز کردن صفحات زیرسری

(۴) چسب - برای اتصال بهتر صفحات زیرسری

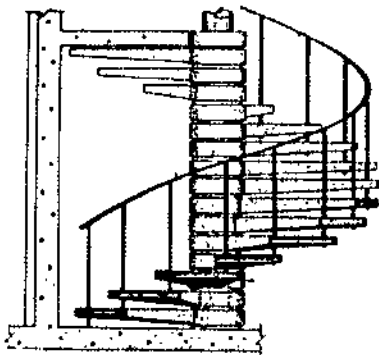
۴۳- در شکل سؤال قبل علامت دایره در جزئیات شماره (3) مربوط به چیست؟

(۱) فیلر زیرستون

(۲) جوش گوشه پای ستون

(۳) اتصال نبشی به صفحه زیرسری

(۴) جوش دور تا دور پای ستون



۴۴- شکل مقابل مربوط به کدام مورد است؟

(۱) پله مارپیچ با مقطع بیضی

(۲) پله مارپیچ با مقطع دایره‌ای

(۳) شمشیری پله حلزونی

(۴) قالب‌بندی پله بتنی

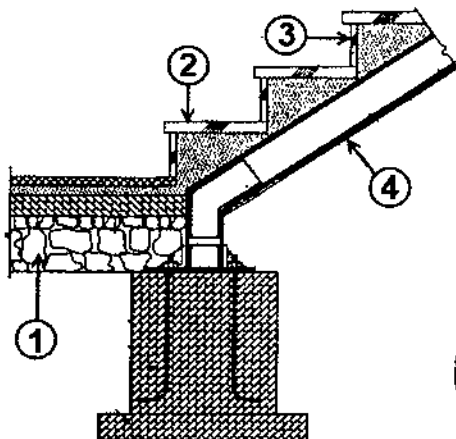
۴۵- در شکل زیر جزئیات شماره (1) مربوط به کدام است؟

(۱) کف‌سازی سنگی

(۲) درناژ

(۳) بلوکاز

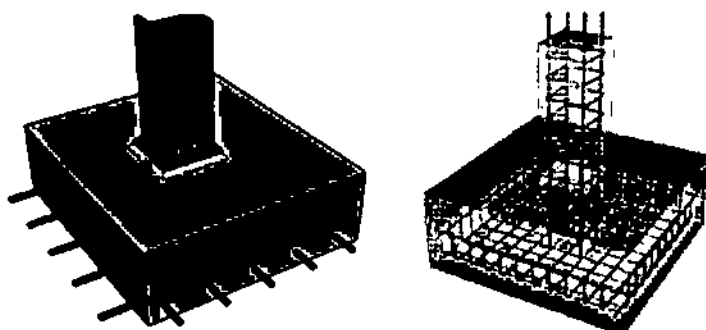
(۴) کرسی چینی



۴۶- در شکل سؤال قبل جزئیات شماره (2) مربوط به چیست؟

- (۱) پیشانی پله
(۲) کف پله
(۳) شمشیری پله
(۴) پاخور پله

۴۷- فنداسیون‌های مقابل چه نام دارند؟



- (۱) تکی (منفرد)
(۲) مرکب
(۳) باسکولی
(۴) گسترده

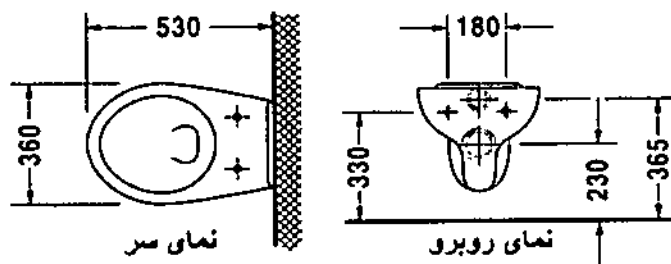
۴۸- در تیرهای لانه زنبوری محل نصب صفحه نشان داده شده، عموماً در کدام مورد است؟



- (۱) محل تکیه‌گاه
(۲) وسط دهانه

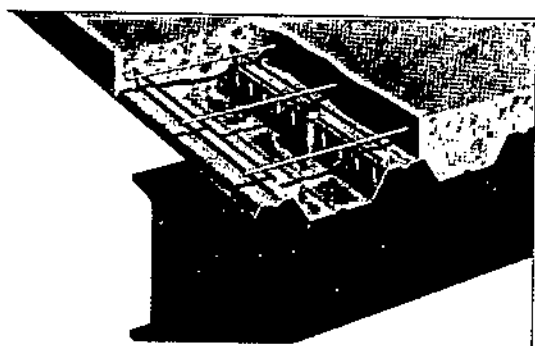
- (۳) در فواصل 2 متری پرکردن حداقل دوچشمه از تیر لانه زنبوری ضرورت دارد.
(۴) در فواصل 3 متری پرکردن حداقل دوچشمه از تیر لانه زنبوری ضرورت دارد.

۴۹- اندازه جزئیات مقابل که برحسب میلی‌متر است، مربوط به کدامیک از تجهیزات بهداشتی می‌باشد؟



- (۱) دستشویی
(۲) بیده
(۳) توالت فرنگی
(۴) فلاش تانک



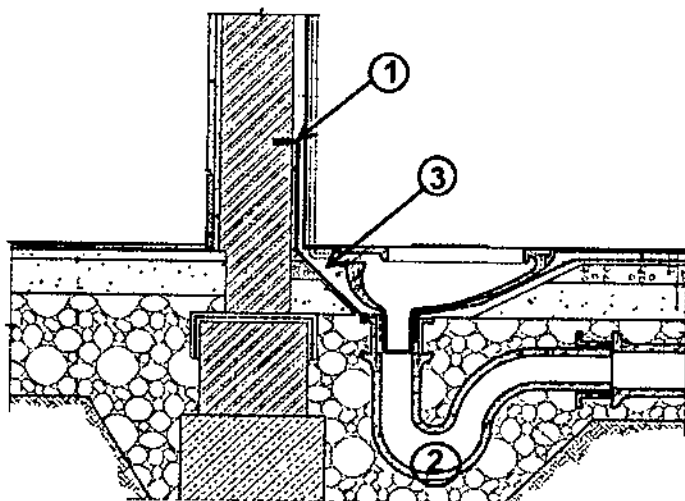


۵۰- تصویر مقابل مربوط به چیست؟

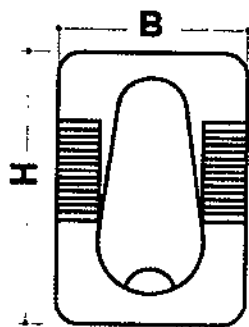
- (۱) سقف عرشه فولادی
- (۲) کف کاذب
- (۳) سقف کاذب
- (۴) جزئیات ساندویچ پانل

۵۱- در جزئیات مربوط به نصب توالت ایرانی، فاصله بین عایق کاری و کاسه توالت (شماره ۳) با چه

مصالحی پر می‌شود؟



- (۱) چسب یا فوم مخصوص
- (۲) ملات ماسه سیمان
- (۳) دوغاب ماسه سیمان
- (۴) ماسه نرم



۵۲- ابعاد تقریبی کاسه توالت ایرانی بر حسب سانتی‌متر کدام است؟

- (۱) $B = 30$ و $H = 50$
- (۲) $B = 40$ و $H = 60$
- (۳) $B = 40$ و $H = 50$
- (۴) $B = 30$ و $H = 60$

۵۳- ارتفاع لوله جانشین کنتور تا کف زمین باید چند سانتی‌متر باشد؟

- (۱) 140
- (۲) 160
- (۳) 180
- (۴) 240

۵۴- اگر قطر خارجی یک لوله گاز 60 میلی‌متر باشد، شعاع انحنای قسمت داخلی خمیدگی آن

حداقل چند میلی‌متر باشد؟

- (۱) 600
- (۲) 360
- (۳) 720
- (۴) 1200



۵۵- در صورتی که سطح مقطع دودکش قائم فلزی برابر 1250 سانتی‌متر مربع باشد، ضخامت موردنیاز برای ورق آن چند میلی‌متر است؟

- (۱) 3.5 (۲) 1.5 (۳) 2.5 (۴) 2

۵۶- الزام به پرتونگاری صد درصدی برای لوله‌های گاز در خصوص کدام مورد صحیح است؟

- (۱) کلیه لوله‌های مدفون و غیرمدفون با هر قطری
 (۲) جوش کلیه لوله‌های مدفون و غیرمدفون با قطر 2 اینچ و بالاتر
 (۳) فقط لوله‌های مدفون و غیرقابل دسترس
 (۴) برای کلیه لوله‌های گاز درزدار

۵۷- برای یک بیمه‌شده‌ای که بیکار شده است، دریافت مقرری بیمه بیکاری تابع حداقل چندماه پرداخت حق بیمه، قبل از بیکاری می‌باشد؟

- (۱) دوازده (۲) سه
 (۳) نه (۴) شش

۵۸- ماده ۴۶ در شرایط عمومی پیمان مربوط به چیست؟

- (۱) فسخ پیمان (۲) خاتمه پیمان
 (۳) حوادث غیرمترقبه (۴) کار در شب

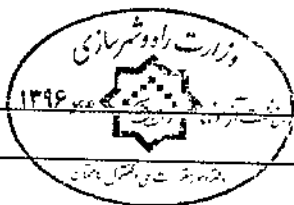
۵۹- در طی دوره آموزشی برای انجام کار کدام گزینه صحیح است؟

- (۱) این دوره نظیر دوره‌های کاری است و کارفرما مجاز به قطع کار نیست.
 (۲) هریک از طرفین حق دارد، با اخطار قبلی و پرداخت خسارت نسبت به قطع رابطه کار اقدام نماید.
 (۳) هریک از طرفین حق دارد، بدون اخطار قبلی و بی‌آنکه خسارتی پرداخت نماید، رابطه کار را قطع کند.
 (۴) در هر شرایطی قطع کار حتماً باید مطابق مفاد قرارداد و با دستور مراجع ذیصلاح باشد.

۶۰- در مواردی که مصلحت صنایع کشور، اشتغال فوری تبعه بیگانه را به‌طور استثنایی ایجاب کند، ضمن تأیید وزیر کار مدت اعتبار پروانه کار موقت برای اتباع بیگانه چند سال است و تمدید آن با تأیید چه مقامی انجام می‌گیرد؟

- (۱) 2 سال - وزیر کار، تعاون و امور اجتماعی
 (۲) 1 سال - نمایندگان سفارت مربوط با وزارت کار
 (۳) 3 سال - هیأت فنی اشتغال
 (۴) 6 ماه - سازمان فنی و حرفه‌ای





کلید سؤالات آزمون ورود به حرفه مهندسان رشته معماران تجربی مهر ۱۳۹۶

پاسخ	شماره سؤالات
۱	۳۱
۲	۳۲
۴	۳۳
۳	۳۴
۲	۳۵
۳	۳۶
۱	۳۷
۴	۳۸
۱	۳۹
۳	۴۰
۱	۴۱
۳	۴۲
۴	۴۳
۲	۴۴
۳	۴۵
۲	۴۶
۱	۴۷
۱	۴۸
۳	۴۹
۱	۵۰
۴	۵۱
۲	۵۲
۳	۵۳
۲	۵۴
۴	۵۵
۲	۵۶
۴	۵۷
۱	۵۸
۳	۵۹
۳	۶۰

پاسخ	شماره سؤالات
۱	۱
۳	۲
۲	۳
۴	۴
۲	۵
۳	۶
۴	۷
۳	۸
۱	۹
۱	۱۰
۲	۱۱
۴	۱۲
۳	۱۳
۱	۱۴
۴	۱۵
۱	۱۶
۴	۱۷
۲	۱۸
۳	۱۹
۱	۲۰
۱	۲۱
۲	۲۲
۲	۲۳
۴	۲۴
۲	۲۵
۱	۲۶
۳	۲۷
۴	۲۸
۲	۲۹
۳	۳۰