

۴۱- کدام یک از عبارات زیر درست است؟

(۱) IPX یک لایه از پروتکل مربوط به ناول است. (۲) IPX یک استاندارد جهانی برای ارتباط بین دو LAN است.

(۳) IPX پروتکلی برای ارتباط بین دو شبکه نیست. (۴) IPX استاندارد برای تعریف Packet های ارسال بین شبکه‌هاست.

۴۲- Disaster Recovery plan در کدام مرحله از چرخه حیات سیستم باید ایجاد شود؟

(۱) فاز طراحی (۲) فاز تحلیل (۳) فاز ارزیابی سیستم (۴) فاز پیاده سازی

۴۳- کدام مورد جزء شرایط بروز بن بست نمی باشد؟

(۱) برنامه‌ها قابل بازگشت باشند و بتوانند به محل قبل از تخصیص منابع برگردند.

(۲) برنامه بتواند منبعی را در اختیار گرفته و منتظر دیگری باشد یعنی انتظار برای منبع مجاز باشد.

(۳) برنامه به صورت انحصاری منابع را در اختیار بگیرند.

(۴) منابع فقط توسط پردازشی که آنها را در اختیار دارد آزاد شوند.

۴۴- در طراحی پیمانهای (Modular) کدام یک از گزینه‌های زیر نشانه طراحی مناسب است؟

(۱) همبستگی کم-تزوید زیاد (۲) همبستگی زیاد (Coupling) -تزوید زیاد

(۳) همبستگی کم -تزوید کم (۴) همبستگی زیاد (Cohesion) -تزوید کم

۴۵- جمع دو ماتریس اسپارس ...

(۱) ممکن است اسپارس نباشد. (۲) ممکن است یک ماتریس صفر باشد.

(۳) همواره ماتریس غیر اسپارس است. (۴) همواره یک ماتریس اسپارس است.

۴۶- بین دو کلاس "خرید" و "اجزاء خرید" چه نوع رابطه‌ای وجود دارد؟

(۱) تجمیعی (Aggregation) (۲) ترکیبی (composition) (۳) تحقق (Realization) (۴) وابستگی (Dependency)

۴۷- شناسایی و انتخاب ابزار کنترل نگارش (version control tool) جزء کدامین از فعالیت‌های مدیریت پیکربندی نرم افزار است؟

(۱) کنترل پیکربندی (۲) مدیریت ترخیص (Release) و تحویل (۳) ممیزی پیکربندی (۴) مدیریت و برنامه ریزی

۴۸- AM و FM مثالهایی از کدبندی ... هستند.

(۱) آنالوگ به دیجیتال (۲) دیجیتال به آنالوگ (۳) آنالوگ به آنالوگ (۴) دیجیتال به دیجیتال

۴۹- کدام گزینه درباره Hyper - Threading در پردازنده‌های اینتل درست است؟

(۱) فناوری استفاده شده در تمام پردازنده‌های چند هسته‌ای اینتل

(۲) فناوری موجود بر روی تمام پردازنده‌های اینتل

(۳) فناوری استفاده شده در بعضی از پردازنده‌های چند هسته‌ای اینتل

(۴) فناوری استفاده شده در پردازنده‌های گرافیکی اینتل

۵۰- کدام دسته از عوامل زیر در مدل COCOMO دخیل است؟

(۱) پیکربندی سخت افزار و سطح زبان برنامه نویسی (۲) نوع سیستم کاربردی و میزان تغییرات در نیازمندیها

(۳) ویژگیهای محصول، سکوی توسعه و نیروی انسانی (۴) کیفیت مدیریت پروژه و ماندگاری نیروی انسانی

۳۲- یک سیستم تلویزیونی با تصاویر دیجیتالی به اندازه 800×400 پیکسل را از طریق کانالی با پهنای باند 400 KHZ و با نسبت $(SNR)S/N$ مساوی

31db ارسال می کند. هر یک از پیکسل ها می تواند ۲۵۶ مقدار شدت نور مختلف داشته باشد. فرض می شود در هر ثانیه یک تصویر ارسال شود.

کدامیک از موارد زیر درباره عملکرد سیستم فوق صحیح است؟

- (۱) در ارسال تصویر مشکلی پیش نخواهد آمد زیرا سرعت انتقال در حدود $2,560,000 \text{ bps}$ و ظرفیت کانال حدود $4,000,000 \text{ bps}$ است.
- (۲) در ارسال تصویر فوق اشکال بوجود خواهد آمد زیرا سرعت انتقال در حدود $2,560,000 \text{ bps}$ و ظرفیت کانال $2,000,000 \text{ bps}$ است.
- (۳) ارسال تصویر با مشکل مواجه است زیرا سرعت انتقال در حدود $61,440,000 \text{ bps}$ و ظرفیت کانال حدود $4,000,000 \text{ bps}$ است.
- (۴) اطلاعات فوق برای اظهار نظر کافی نیست.

۳۳- کدام گزینه درست است؟

- (۱) اصطلاح توپولوژی شبکه بیانگر قراردادهای مربوط به چگونگی ارتباط بین اجزاء شبکه است.
- (۲) در مدل OSI در صورتیکه سرویسها لازم نباشد، می توان از زیر لایهها صرفنظر کرد.
- (۳) لایه شبکه مسؤؤل کنشهای داخل شبکه است اما مسؤؤل کنشهای بین شبکهها نیست.
- (۴) GOSIP یک مدل هشت لایه ای است.

۳۴- تکرار کننده، یک سیگنال را گرفته و آنرا ...

- (۱) از نو مسیردهی می کند. (۲) تقویت می کند. (۳) از نو نمونه برداری می کند. (۴) از نو تولید می کند.

۳۵- پروتکل SSL در کدام لایه عمل می کند؟

- (۱) لایه حمل (Transport) (۲) لایه فیزیکی (۳) لایه شبکه (۴) لایه پیوند داده

۳۶- به نرم افزار تعبیه شده در یک مدار مجتمع (IC) جهت اجرای روال (Routine) مشخص را چه می گویند؟

- (۱) Firmware (۲) Freeware (۳) Software (۴) Shareware

۳۷- پروتکل های SMTP, HTTP, FTP جزء کدامیک از لایه های پروتکل TCP/IP محسوب می شوند؟

- (۱) ارتباط شبکه (۲) انتقال (۳) شبکه (۴) کاربرد

۳۸- تعریف زیر به کدام روش پیاده سازی سازمان مجازی اشاره دارد؟

«کارکنان در مکانهای خارج از شهر اصلی فعالیت می کنند، این مکانها دارای امکانات خاصی مانند قابلیت اتصال به ماهواره است»

- (۱) Tele teams (۲) Telecommunication (۳) Telecenters (۴) Tele desks

۳۹- نسخه های پشتیبان در کدامیک از موارد ذیل به کار برده می شوند؟

- (۱) ارسال داده (۲) جمع آوری اطلاعات (۳) محافظت داده (۴) نمایش داده

۴۰- در شرایطی رقابت شدید در بازار و فشرده بودن زمان برای توسعه نرم افزار، شما کدام یک از ساختار تیمی و مدل فرآیندی زیر را برای تولید

نگارشهای بعدی یک محصول نرم افزاری توصیه می کنید.

- (۱) غیر متمرکز دموکراتیک - پیچشی (spiral)
- (۲) متمرکز کنترل شده - آبشاری
- (۳) متمرکز کنترل شده - افزایش (incremental)
- (۴) غیر متمرکز کنترل شده - RAD

۲۲- در تشکیل یک تیم نرم افزاری، تصمیم گرفته شده است ساختار بگونه‌ای باشد که اعضاء با کمترین ارتباط بین هم بتوانند بر روی اجزاء مسئله کار کنند. کدام یک از چارچوبها باید استفاده شود؟

- (۱) چارچوب باز (Opened paradigm)
 (۲) چارچوب همگام (Synchronous paradigm)
 (۳) چارچوب بسته (Closed paradigm)
 (۴) چارچوب تصادفی (Random paradigm)

۲۳- کدام لایه‌های مدل OSI بعنوان لایه‌های پشتیبان شبکه عمل می کنند؟

- (۱) فیزیکی، جلسه، نمایش (Presentation)
 (۲) فیزیکی، جلسه (Session)، شبکه
 (۳) فیزیکی، پیوند داده، انتقال (Transport)
 (۴) فیزیکی، پیوند داده (Data link)، شبکه

۲۴- هنگامیکه چندین برنامه همزمان در یک کامپیوتر در شبکه اجرا می شوند آنها می توانند با آدرسهای ... خود مشخص شوند.

- (۱) ایستگاه
 (۲) پورت (نقطه سرویس)
 (۳) گره
 (۴) مبدأ

۲۵- فاصله بی‌تی در سیگنالی با نرخ بی‌تی ۵ mbps چقدر است؟

- (۱) 0.2 μs
 (۲) 5 μs
 (۳) 1 ns
 (۴) 0.01 ثانیه

۲۶- کدامیک از گزینه‌های زیر در مورد روش‌های مسیریابی مبتنی بر Datagram صدق می کند؟

- (۱) احتمال گم شدن بسته‌ها ناشی از اشتباه در عمل مسیریابی وجود ندارد.
 (۲) بسته‌ها الزاماً به ترتیب ارسال به مقصد خواهند رسید.
 (۳) قبل از ارسال بسته‌ها منابع لازم در زیر شبکه رزرو و هماهنگ خواهد شد.
 (۴) هر بسته به آدرس کامل و سراسری مبدأ و مقصد نیاز دارد.

۲۷- مشخص نمودن محدوده فعالیت پروتکل‌ها، نرم افزارها و سخت افزارهای شبکه چه نام دارد؟

- (۱) تخصیص منابع
 (۲) فرآیند مرجع شناسی
 (۳) فرآیند مقید سازی
 (۴) کنترل مرزبندی

۲۸- نرم افزار کاربردی Microsoft word جهت کدام مورد بکار می‌رود؟

- (۱) پایگاه داده
 (۲) تولید اسناد
 (۳) صفحات گسترده
 (۴) نمایش‌های گرافیکی

۲۹- شبکه‌های شخصی بلوتوث در کدام یک از سرفصلهای استاندارد IEEE مورد بررسی قرار می‌گیرد؟

- (۱) ۸۰۲/۳
 (۲) ۸۰۲/۱۱
 (۳) ۸۰۲/۱۲
 (۴) ۸۰۲/۱۵

۳۰- CTRL + N چه عملکردی دارد؟

- (۱) باز کردن یک فایل جاری
 (۲) برش زدن به کلیپ بورد
 (۳) کپی کردن کلیپ بورد
 (۴) ذخیره کردن فایل جاری

۳۱- در خط تلفن، پهنای باند صوت معمولاً ... پهنای باند داده است.

- (۱) برابر با
 (۲) بزرگتر از
 (۳) کوچکتر از
 (۴) دو برابر

۱۲- کدام یک از نمودارهای زیر، جریان کار، در سطوح سیستم، موارد کاربرد و کلاس‌ها را می‌تواند نشان دهد؟

Activity diagram (۱) use case diagram (۲) Class diagram (۳) Collaboration diagram (۴)

۱۳- ترتیب مناسب برای انجام دادن آزمون کدامند؟

(۱) واحد، اعتبار سنجی، یکپارچه سازی، سیستم

(۲) واحد، اعتبار سنجی، سیستم، یکپارچه سازی

(۳) واحد، یکپارچه سازی، اعتبار سنجی، سیستم

(۴) واحد، یکپارچه سازی، سیستم، اعتبار سنجی

۱۴- کمیته کنترل پیکربندی (CCB) کدام یک از موارد زیر را انجام می‌دهد؟

(۱) انتخاب ابزار

(۲) درخواست تغییرات در نرم افزار

(۳) ممیزی پیکربندی نرم افزار

(۴) مستند سازی ترخیص (Release) نرم افزار

۱۵- در توسعه و ایجاد سیستم نرم افزاری بیشترین دلیل دوباره کاری و تولید محصولات معیوب عبارتست از:

(۱) کمبود در برنامه ریزی لازم

(۲) کمبود بودجه لازم

(۳) کمبود مهارت‌های توسعه نرم افزار

(۴) فرآیندهای ناقص

۱۶- در شبکه‌های کامپیوتری هر چه تعداد لایه‌ها بیشتر می‌شود ...

(۱) اعمال تغییرات پیچیده‌تر می‌شود.

(۲) پیاده سازی پیچیده‌تر می‌شود.

(۳) پیچیدگی طراحی کاهش می‌یابد.

(۴) سربار سیستم کاهش می‌یابد.

۱۷- کدام روش Biometric، از نظر امنیتی دقت بیشتری در تشخیص دارد؟

(۱) اثر انگشت

(۲) شبکیه چشم

(۳) عنبیه چشم

(۴) کف دست

۱۸- همه گزینه‌های زیر بجز گزینه ... بیانگر ICT می‌باشد.

(۱) سیستم‌های جمع‌آوری و پردازش اطلاعات

(۲) سیستم‌های زیرساخت اطلاعات

(۳) سیستم‌های کامپیوتری و مخابراتی

(۴) شبکه ارتباطات کامپیوتری

۱۹- همه گزینه‌های زیر بجز گزینه ... از ابزارهای تکنولوژی‌های نرم افزاری هستند.

(۱) Expert system

(۲) Word Processing

(۳) Payroll

(۴) Barcode reader

۲۰- اگر یک درخت جستجوی دودویی ۱۵۰ گره داشته باشد حداقل و حداکثر سطوح آن چند تا است؟

(۱) ۶ - ۷

(۲) ۶ - ۸

(۳) ۷ - ۸

(۴) ۷ - ۱۵۰

۲۱- براساس نظام نامه اخلاق مهندسی نرم افزار کدامیک از موارد زیر در ارتباط با محصول، مرتبط با اخلاقیات مهندسی نرم افزار نیست؟

(۱) مهندس نرم افزار نباید آگاهانه نرم افزار در اختیار را غیر قانونی یا غیر اخلاقی بکار برد.

(۲) مهندس نرم افزار باید از واجد شرایط بودن خود از جنبه‌های تحصیلات، تجربه و آموزش برای شغلی که در آن مشغول است یا می‌خواهد بدست آورد مطمئن شود.

(۳) مهندس نرم افزار نباید با تمام شکلهای نگهداری نرم افزار از جنبه حرفه‌ای همانند توسعه نرم افزاری جدید رفتار کند.

(۴) مهندس نرم افزار از مناسب و قابل دستیاب بودن اهداف پروژه‌ای که بر روی آن کار می‌کند مطمئن شود.

۱- مناسب ترین ساختار داده برای ثبت آدرس محل بازگشت در موقع فراخوانی زیر برنامه‌ها کدام است؟

- (۱) آرایه (۲) پشته (۳) درخت (۴) صف

۲- بیشترین تعداد گره‌های یک درخت دودویی با عمق h کدام است؟

- (۱) $2^h - 1$ (۲) 2^{h+1} (۳) $2^h + 1$ (۴) 2^{h-1}

۳- الگوریتم بازگشتی (recursive) چه معایبی دارند؟

- (۱) اتلاف حافظه، سرعت اجرای کمتر
 (۲) اتلاف حافظه، طولانی بودن کد
 (۳) سرعت اجرای کمتر، سختی تدوین برنامه
 (۴) طولانی بودن کد، اتلاف حافظه، سختی تدوین برنامه

۴- اگر تابع A بصورت بازگشتی زیر باشد: مقدار خروجی $A(2,2)$ چیست؟

- (۱) ۱۵
 (۲) ۱۳
 (۳) ۹
 (۴) ۷
- $$A(k, L) \begin{cases} L+1 & k=0 \\ A(k-1, L) & L=0 \\ A(k-1), A(k, L-1) \end{cases}$$

۵- در چرخه حیات نرم افزار کدام یک از مراحل زیر دارای کمترین و بیشترین هزینه است؟

- (۱) تجزیه و تحلیل - طراحی (۲) تجزیه و تحلیل - پیاده سازی (۳) تعریف - نگهداری (۴) شناخت - نگهداری

۶- شهروندان سرزمین کامپیوتر چه نامیده می شوند؟

- (۱) فایل (۲) فیلد (۳) رکورد (۴) پوشه

۷- شهر هوشمند شهری است که در آن تکنولوژی اطلاعات ...

- (۱) با مدیریت پروژه انجام می گیرد.
 (۲) در ابعاد تولیدی انجام گرفته است.
 (۳) به طور کامل و کاربردی پیاده سازی شده است.
 (۴) طراحی و برنامه ریزی شده است.

۸- برای حذف یک عنصر خاص از صف بهتر است از کدامیک از گزینه‌های زیر استفاده نمود؟

- (۱) حذف مستقیم عنصر (۲) استفاده از پشته کمکی (۳) استفاده از صف کمکی (۴) شیفت عناصر صف

۹- اگر نوار ابزار Internet explorer را در صفحه نمایش مشاهده نکنید برای ارائه آن کدام گزینه را انتخاب می کنید؟

- (۱) view- buttons status bar- standard buttons
 (۲) view - tool bars - standard - buttons
 (۳) view explorer bar - standard buttons
 (۴) view - go to- standard buttons

۱۰- برای پیدا کردن خانه مربوط به یک مقدار معین در یک لیست مرتب شده 40000 عنصری حداکثر چند مقایسه لازم است؟

- (۱) ۶۰ (۲) ۴۵ (۳) ۲۶ (۴) ۱۶

۱۱- اصول مرتبط با شی گرائی کدامند؟

- (۱) پیمانه سازی (Modularity)، تجرید، وراثت (Inheritance)
 (۲) تجرید (Abstraction)، محصور سازی، پیمانه سازی، سلسله مراتب
 (۳) تجرید، وراثت، همبستگی، تزویج
 (۴) تجرید، محصور سازی (Encapsulation)، سلسله مراتب، قابلیت استفاده مجدد (Reusability)

صبح جمعه ۰۸/۰۷/۱۳۹۰



شورای عالی کارشناسان رسمی دادگستری
مدیریت هماهنگی آزمون‌ها

آزمون متقاضیان کارشناسی رسمی دادگستری

مهرماه ۱۳۹۰

دفترچه سؤالات رشته: کامپیوتر
و فن آوری اطلاعات (ICT,IT) کد: ۵۵

تعداد: ۵۰ سؤال مدت پاسخگویی: ۱۰۰ دقیقه

نام و نام خانوادگی: شماره صندلی:

توجه:

- ۱- هر سؤال و چهار گزینه آن را با دقت بخوانید، پس از انتخاب گزینه صحیح در پاسخنامه مربع مستطیل مربوط به آن را سیاه کنید.
- ۲- در این دفترچه هیچ‌گونه علامتی ننویسید و در پایان وقت امتحان آن را همراه با پاسخنامه و کارت ورود به جلسه به مراقبین تحویل دهید.

موفق باشید.

۴۲- حداکثر طول هر قطعه فیبرهای نوری مدال 1000 Base-LX از لحاظ تئوری چند متر می تواند باشد؟

- (۱) ۵۵۰ (۲) ۱۰۰۰ (۳) ۵۰۰۰ (۴) ۱۰۰۰

۴۳- از لحاظ آماری نفوذ به کامپیوترها معمولاً از کدام پورت های زیر بیشتر صورت گرفته است؟

- (۱) USB (۲) RS232 (۳) پورت پارالل (۴) LAN

۴۴- صدور تأییدیه فنی جهت ثبت نرم افزارها (مربوط به حقوق پدیدآورندگان) در کشور ایران به عهده کدام سازمان زیر می باشد؟

- (۱) اتحادیه صادرکنندگان نرم افزار
(۲) شورای عالی انفورماتیک
(۳) نظام صنفی رایانه ای کشور
(۴) وزارت ارشاد

۴۵- به اختلافات بین شرکت ها در دو کشور مختلف بر سر نام Domain (دامنه) های فراگیر و غیربومی (مانند .com) چه نهادی رسیدگی می کند؟

- (۱) پلیس اینترنت پول (۲) دادگاه بین المللی لاهه (۳) سازمان یونسکو (۴) شرکت ICANN

۴۶- شرط خالی بودن بافر چرخشی کدام است؟

(I) اشاره گری است که هنگام ورود داده ها حرکت داده می شود و O اشاره گری است که هنگام خروج داده ها حرکت داده می شود)

- (۱) $I = O$ (۲) $I = O - 1$ (۳) $O = I - 1$ (۴) $I = O + 1$

۴۷- حداکثر عمق درخت B از مرتبه ۳۲ که شامل 2^{18} رکورد است چه می باشد؟

- (۱) ۳ (۲) ۴ (۳) ۵ (۴) ۷

۴۸- وسیله ای که با استفاده از آن می توان یک کاتال ارتباطی را برای چندین سیگنال به اشتراک گذاشت چه نام دارد؟

- (۱) مالتی پلکسر (۲) مودم (۳) کارت شبکه (۴) ترمینال

۴۹- توپولوژی مورد استفاده در استاندارد 100 Base X چیست؟

- (۱) حلقوی (۲) خطی (۳) ستاره ای (۴) مش

۵۰- روش استنتاج و استنباط مربوط به کدام علم کامپیوتر است؟

- (۱) پردازش زبان محاوره ای (۲) رباتیک
(۳) سیستم های خبره (۴) موتور استنتاج

۵۱- خرید و فروش و انجام دادن امور معاملاتی از طریق شبکه اینترنت چه نام دارد؟

- (۱) E-mail (۲) Online-shopping (۳) E-commerce (۴) Tele-working

۵۲- عامل رشد اقتصادی در دوران حاضر کدام است؟

- (۱) دانش (۲) سرمایه گذاری (۳) منابع انسانی (۴) مواد اولیه

۵۳- کدامیک از موارد زیر از مزایای استفاده از تجارت الکترونیکی برای سازمان نمی باشد؟

- (۱) عملیات خرید محدود می شود (۲) پایین آمدن هزینه
(۳) گسترش بازار سازمان (۴) شرکای مناسب تر

۵۴- کدامیک از موارد زیر جزو محدودیت های فنی تجارت الکترونیکی می باشد؟

- (۱) شرکت در مزایده های مجازی (۲) عدم استاندارد و پروتکل ارتباطی
(۳) دسترسی به اطلاعات دقیق (۴) محدودیت مکانیکی و زمانی

۳۳- با خالی کردن Recycle bin چه اتفاقی می افتد؟

- (۱) اطلاعات مرتبط در FAT پاک می شود.
 (۲) سکتور سخت دیسک پاک می شود.
 (۳) فایل به C:\windows\temp منتقل می شود.
 (۴) کلاستر (cluster) پاک می شود.

۳۴- چنانچه ۵ درصد مردم ناقل یک ژن معیوب خاص باشند و ۱۰ درصد از این افراد (ناقلین) جوان باشند در صورتی که بدانیم جوانان ۲۰ درصد افراد جامعه را تشکیل می دهند احتمال ناقل بودن یک جوان چند درصد است؟

- (۱) ۲/۵ (۲) ۵ (۳) ۷/۵ (۴) ۱۰

۳۵- در ارتباط با متدولوژی SSADM کدام گزینه نادرست است؟

- (۱) متدولوژی SSADM کلیه مراحل تولید و توسعه سیستم های نرم افزاری را شامل نمی شود.
 (۲) متدولوژی SSADM دارای نظام و روش لازم برای مدیریت پروژه می باشد.
 (۳) متدولوژی SSADM پیاده سازی فازهای برنامه نویسی و انتقال را شامل نمی شود.
 (۴) logical system specification, requirements and Analysis, feasibility از فازهای تولید و توسعه در متدولوژی SSADM هستند.

۳۶- کدامیک از نمودارهای UML مبنایی برای آزمون اعتبارسنجی سیستم فراهم می کند؟

- (۱) نمودار مورد کاربرد (۲) نمودار توالی (۳) نمودار فعالیت (۴) نمودار کلاس

۳۷- کدام گزینه نادرست است؟

- (۱) نرم افزارهای کامپیوتری، حق انتشار عمومی و نام دامین اینترنتی از جمله مالکیت های فکری محسوب می شوند.
 (۲) نرم افزارهای کامپیوتری، اسرار تجاری و ارتباطات مشتری از جمله مالکیت های فکری (Intellectual Property) محسوب می شوند.

(۳) نرم افزارهای کامپیوتری، اسرار تجاری و حق اختراع از جمله مالکیت های فکری محسوب می شوند.

(۴) حق سرقتی، ارتباطات مشتری، حق امتیاز از جمله دارایی های نامشهود (Intangible Assets) محسوب می شوند.

۳۸- در سیستم عامل ویندوز مشخصات کامل یک کامپیوتر اعم از سخت افزار و نرم افزارهای سیستمی با چه دستوری تعیین می شود؟

- (۱) system (۲) regedit (۳) dxdiag (۴) config

۳۹- کدامیک از گزینه های زیر در نظام های (Disciplines) تولید و توسعه سیستم های نرم افزاری در متدولوژی RUP هستند؟

- (۱) Project Management, Test, Analysis & Design, Business Modeling
 (۲) Construction, Analysis & Design, Requirements, Business Modeling
 (۳) Physical Design, Logical Specification, Requirements Analysis, Inception
 (۴) Transition, Construction, Elaboration, Inception

۴۰- کدامیک از استانداردهای زیر مربوط به شبکه های رایانه ای شامل استانداردهایی برای شبکه های LAN, MAN, Wireless و ... می باشد؟

- (۱) IEEE802 (۲) IEEE 1394 (۳) CSA T525 (۴) FCC 2003

۴۱- کار دستگاه DSLAM در یک سیستم ارتباطی ADSL چیست؟

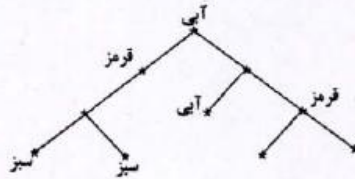
- (۱) ارسال سیگنال POTS به دستگاه تلفن
 (۲) جدا کردن سیگنال صوت از سیگنال دیتا
 (۳) تبدیل سیگنال معمولی به جریان بیت های دیجیتالی
 (۴) فیلتر سیگنال های پایین گذر

۲۳- کدامیک از موارد زیر از ویژگی‌های برنامه نمی‌باشد؟

- (۱) برنامه اغلب دارای m ورودی ($m \geq 1$) و n خروجی ($n \geq 0$) است.
- (۲) برنامه می‌تواند پایان ناپذیر باشد.
- (۳) دستورات برنامه باید بدون ابهام باشد.
- (۴) دستورات برنامه باید توسط کامپیوتر قابل اجرا باشد.

۲۴- در درخت زیر اگر برنامه $Fcolor(n)$ برای تمامی گره‌های درخت اجرا شود در مجموع چه تعداد رنگ قرمز باز می‌گردد.

```
Function Fcolor(n):color;
Begin
  if n has color then
    Fcolor:=color(n)
Else
  Fcolor:= fcolor (Parent(n));
```



- (۱) ۲
- (۲) ۴
- (۳) ۵
- (۴) ۶

۲۵- فایل بروزرسانی نرم‌افزار ضد ویروس چه نامیده می‌شود؟

- (۱) Definitions (۲) Update (۳) Service Pack (۴) Security Pathch file

۲۶- کدامیک از پروتکل‌های زیر برای Upload کردن نامه به سرور در اینترنت با استفاده از نرم‌افزار میل سرور می‌تواند استفاده شود.

- (۱) Telnet (۲) FTP (۳) SMTP (۴) POP3

۲۷- در استفاده از سایت‌های اینترنتی معمولی، معمولاً از کدام یک از پروتکل‌های زیر استفاده نمی‌شود؟

- (۱) HTTP (۲) IP (۳) FTP (۴) TCP

۲۸- MAC آدرس کارت شبکه در کدامیک از موارد زیر استفاده می‌شود؟

- (۱) از آن استفاده نمی‌شود.
- (۲) برای تولید عدد تصادفی به منظور بررسی یکپارچگی (Integrity) کامپیوتر
- (۳) برای تولید IP Address به صورت تصادفی
- (۴) برای شناسایی کامپیوتر

۲۹- کدامیک از روش‌های Encryption به طور معمول در شبکه‌های wi-fi استفاده می‌شود؟

- (۱) DES (۲) 3 DES (۳) WPA (۴) Kerberos

۳۰- ظرفیت انتقال در کابل CAT5 حداکثر برابر است با.....

- (۱) ۱۰ مگابایت در ثانیه
- (۲) ۱۰ مگابایت در ثانیه
- (۳) ۱۰۰ مگابایت در ثانیه
- (۴) ۱۰۰ مگابایت در ثانیه

۳۱- در تقسیم‌بندی Flynn کدام مدل قابلیت اجرایی ندارد؟

- (۱) SIMD (۲) MISD (۳) SISD (۴) MIMD

۳۲- حافظه‌ای با سه قاب خالی وجود دارد با استفاده از الگوریتم (LRU(Least Recently Used) اگر بر نامه‌ای صفحات مجازی زیر را به ترتیب از چپ به راست تقاضا کند، چند وقفه فقدان صفحه (Page Fault) رخ خواهد داد؟ برای بار شدن صفحات در ابتدای کار

نیز وقفه رخ می‌دهد. ۱، ۲، ۳، ۴، ۵، ۶، ۷، ۸، ۹، ۱۰، ۱۱، ۱۲

- (۱) ۸ (۲) ۹ (۳) ۱۱ (۴) ۱۲

۱۶- برای حذف عنصر n ام از یک آرایه m عنصری چند جابجایی لازم است؟

- (۱) $m - n$ (۲) $m - n + 1$ (۳) $m - n - 1$ (۴) $m + n - 1$

۱۷- ۸ سکه که ۷ تای آن دارای وزن یکسان و یکی از آن‌ها سنگین تر است با حداقل چند بار توزین با ترازوی شاهینی می‌توان سکه سنگین تر را تشخیص داد؟

- (۱) ۲ (۲) ۳ (۳) ۴ (۴) ۵

۱۸- اگر S به ابتدای لیست اشاره کند، برنامه زیر چه عملی را انجام می‌دهد؟

```
new (node);
node^.data:=data;
node^.link:=s;
s:=node;
```

- (۱) یک عنصر در ابتدای لیست اضافه می‌کند. (۲) یک عنصر در انتهای لیست اضافه می‌کند.
(۳) یک عنصر به پشت پیوندی اضافه می‌کند. (۴) یک عنصر در صف پیوندی اضافه می‌کند.

۱۹- سیستمی علاوه بر ذخیره جدول صفحه در حافظه اصلی از TLB نیز استفاده می‌کند. اگر زمان خواندن از حافظه اصلی (اولیه) 50 ns و زمان خواندن از TLB برابر 20 ns باشد و درصد کارایی سیستم بدون استفاده از TLB نسبت به استفاده سیستم از TLB برابر ۸۰ درصد باشد آن گاه نرخ برخورد TLB (hit ratio) چقدر است؟

- (۱) ۹۰ درصد (۲) ۸۰ درصد (۳) ۲۰ درصد (۴) ۱۰ درصد

۲۰- حاصل ضرب دوماتریس اسپارس....

- (۱) همواره ماتریس اسپارس است. (۲) همواره ماتریس غیر اسپارس است.
(۳) همواره ماتریس صفر است. (۴) ممکن است ماتریس اسپارس نباشد.

۲۱- اگر داشته باشیم $F(Z) = F(re^{j\theta}) = u(r, \theta) + jv(r, \theta)$ ، چنانچه تابع F تحلیلی بوده و داشته باشیم: $u(r, \theta) = r^2 \cos 2\theta$ کدام گزینه $F = (r, \theta)$ را معرفی می‌کند؟

- (۱) $F(z) = z^2 + jc$ (۲) $F(z) = \frac{1}{z^2} + jc$
(۳) $F(z) = (z + \bar{z}) + jc$ (۴) $F(z) = z\bar{z} + jc$

۲۲- یک پشته (Stack) خالی با رشته اعداد ۱ تا ۷ و عملکردهای PUSH و POP وجود دارد. PUSH کوچک‌ترین عدد را وارد پشته و POP عدد بالای پشته را از آن خارج و در خروجی چاپ می‌کند. کدام گزینه غیر عملی است؟

- (۱) ۴۳۲۱۶۷۵ (۲) ۲۱۵۳۴۶۷ (۳) ۱۲۳۴۵۶۷ (۴) ۵۴۳۶۲۱۷

۷- کدام شرط برای حصول اطمینان از صحت برنامه لازم و کافی است؟

- الف- آزمایش برنامه با داده آزمایشی
ب- اطمینان از درستی گام به گام الگوریتم
ج- طراحی کل به جزء و برنامه نویسی ساخت یافته

(۱) الف و ب (۲) ب و ج (۳) الف و ج (۴) هر سه مورد

۸- نمودار مؤلفه (Component Diagram) در حالتی که روابط بین زیر سیستمها را نشان می دهد با کدام نمودار معادل است؟

(۱) نمودار استقرار (۲) نمودار بسته (۳) نمودار کلاس (۴) نمودار همکاری

۹- کدام گزینه از وظایف تحلیل نیازهای نرم افزار به حساب نمی آید؟

(۱) ارزیابی و اعتبار سنجی (۲) تعریف مشخصات

(۳) کنترل و زمان بندی (۴) مدل سازی

۱۰- کدام گزینه در مورد عامل حل مسأله نادریست است؟

(۱) عامل حل مسئله هوشمند هستند.

(۲) عامل حل مسئله با استفاده از یافتن یکسری عملیات مرتب شده در مورد چگونگی عمل تصمیم می گیرد.

(۳) عامل حل مسئله هدف گرا است.

(۴) رفتار عامل حل مسئله محدود به درک کنونی آن است.

۱۱- کدام گزینه می تواند از وظایف مدیر پروژه نباشد؟

(۱) ارزیابی مراحل موجود در پروژه

(۲) تعیین سازمان پروژه و نیروی انسانی

(۳) تأمین یا اطمینان از تأمین نیروی انسانی و تخصیص نقشها

(۴) تهیه طرح پیکربندی و مستند استانداردها

۱۲- در ارتباط با مدیریت پروژه های نرم افزاری کدام گزینه صحیح است؟

(۱) برنامه ریزی فاز بخشی از مرحله برنامه ریزی برای پروژه انفورماتیکی است.

(۲) بستن پروژه جزئی از فرآیند مدیریت پروژه انفورماتیکی نیست.

(۳) قبل از شروع هر فاز باید برای آن برنامه ریزی کرد.

(۴) فرآیند مدیریت پیکربندی در بستن پروژه وجود ندارد.

۱۳- اگر a و b دو عدد صحیح مثبت باشد مقدار $Q(4967, 8)$ در تابع بازگشتی زیر چقدر است؟

$$Q(a, b) = \begin{cases} 0 & \text{if } a < b \\ Q(a - b, b) + 1 & \end{cases}$$

(۱) ۶۱۲ (۲) ۶۲۰ (۳) ۶۴۶ (۴) ۶۴۲

۱۴- کدام گزینه درست است؟ «در عمل.....، یعنی پشته.... است»

(۱) $top=0$, push خالی (۲) $top=0$, pop پر

(۳) $top=n$, pop خالی (۴) $top=n$, push پر

۱۵- برتری لیست پیوندی (linked list) نسبت به آرایه کدام است.

(۱) سرعت در عملیات جستجو (۲) سرعت بیشتر در پیمایش

(۳) نیاز به حافظه کمتر (۴) تسهیل در عملیات حذف

۱- کدامیک از گزینه‌های زیر نادرست است؟

- (۱) آزمون کامل سیستم غیرممکن است.
 - (۲) انجام آزمون توسط تیم مستقل مؤثرتر است.
 - (۳) برخی از آزمون‌ها باید مبتنی بر تأمین نیازهای مشتری طراحی و اجرا شوند.
 - (۴) ۸۰ درصد خطاهای نرم‌افزار معمولاً به ۲۰ درصد از مؤلفه‌های آن مربوط می‌شود.
- ۲- مدیریت نیازها (Regiment management) عبارت است از مجموعه‌ای از فعالیت‌ها برای...

- (۱) مدیریت مرحله تجزیه و تحلیل نیازها
- (۲) بدست آوردن نیازها و پی‌گیری نیازها و تغییرات آن‌ها در طی پروژه
- (۳) بدست آوردن نیازها در مرحله تجزیه و تحلیل نیازها
- (۴) پی‌گیری (Traking) نیازها و تغییرات آن در طی انجام پروژه

۳- صف اولویت (Priority Queue) با استفاده از Heap پیاده‌سازی شده است. کدامیک از عبارات زیر صحیح است؟ n تعداد اقلام در صف اولویت می‌باشد. تمام logهای ذیل در مبنای دو می‌باشد.

- (۱) عملگر «پیدا کردن ماکزیمم» دارای پیچیدگی زمانی $O(\log n)$ می‌باشد.
- (۲) عملگر «پیدا کردن ماکزیمم و حذف آن» از صف اولویت دارای پیچیدگی زمانی $O(1)$ می‌باشد.
- (۳) عملگر «اضافه کردن» یک قلم جدید به صف اولویت دارای پیچیدگی زمانی $O(n \log n)$ می‌باشد.
- (۴) عملگر «اضافه کردن» یک قلم جدید به صف اولویت‌های دارای پیچیدگی زمانی $O(\log n)$ می‌باشد.

۴- در ارتباط با آزمون جعبه سفید (white box) کدام گزینه صحیح است؟

- (۱) آزمون جعبه سفید بر اعمال داخلی نرم‌افزار تمرکز دارد.
- (۲) انطباق نرم‌افزار با نیازهای مشتری را بررسی می‌کند.
- (۳) گزینه ۱ و ۴
- (۴) تمامی حلقه‌ها و تصمیمات منطقی را بررسی می‌کند.

۵- متدولوژی مناسب در مهندسی نرم‌افزار، متدولوژی است که باعث

- (۱) افزایش همبستگی (cohesion) و کاهش تزویج گردد.
- (۲) افزایش همبستگی و افزایش تزویج (coupling) شود.
- (۳) کاهش همبستگی و افزایش تزویج گردد.
- (۴) کاهش همبستگی و کاهش تزویج شود.

۶- کدام عبارت در ارتباط با معماری سازمانی نادرست است؟

- (۱) فرآیند معماری سازمانی همانند پروژه، زمان شروع و پایان معینی دارد.
- (۲) آماده‌سازی بسترهای لازم برای اجرای معماری سازمانی بخشی از فرآیند معماری سازمانی است.
- (۳) استخراج مشخصات پروژه‌های لازم و مربوط، بخشی از فرآیند معماری سازمانی محسوب می‌شود.
- (۴) توجیه و کسب موافقت و تعهد مدیریت عالی یکی از ضروری‌ترین عوامل موفقیت در معماری سازمانی است.

عصر جمعه ۱۳۸۸/۵/۲۳



شورای عالی کارشناسان رسمی دادگستری
مدیریت هماهنگی آزمون‌ها

آزمون متقاضیان کارشناسی رسمی دادگستری

مردادماه ۱۳۸۸

دفترچه سؤالات رشته: کامپیوتر

کد: ۵۵

و فن آوری اطلاعات (ICT,IT)

مدت پاسخگویی: ۱۰۰ دقیقه

تعداد: ۶۰ سؤال

شماره صندلی:

نام و نام خانوادگی:

توجه:

- ۱- هر سؤال و چهار گزینه آن را با دقت بخوانید، پس از انتخاب گزینه صحیح در پاسخنامه مربع مستطیل مربوط به آن را سیاه کنید.
- ۲- در این دفترچه هیچ‌گونه علامتی نزنید و در پایان وقت امتحان آن را همراه با پاسخنامه و کارت ورود به جلسه به مراقبین تحویل دهید.

موفق باشید.

۵۸- کدام یک از موارد زیر بخشی از ویژگی‌های دولت الکترونیکی را بیان می‌کند؟

- ۱) کارآیی بیشتر مدیریت دولت، تعامل پیچیده با سایر بخش‌های جامعه، فراهم شدن خدمات بدون محدودیت مکانی و زمانی، فراهم شدن سرعت و سهولت در دریافت خدمات دولتی، در اختیار گذاردن اطلاعات بیشتر و در نتیجه فراهم شدن امکان فساد بیشتر
- ۲) مدیریت کارآتر دولت، ارائه بهتر خدمات دولتی به مردم، فراهم سازی امکان ارتباط و تعامل پیشرفته با بخش‌های تجاری، صنعتی و مردمی، دستیابی به پیشرفت و بهبود اوضاع از طریق دستیابی به اطلاعات، فراهم شدن سرعت و سهولت در دریافت خدمات دولتی
- ۳) موارد ۱ و ۲
- ۴) مدیریت کارآتر دولت، فراهم شدن امکان دخالت بیشتر دولت در امور سایر بخش‌ها، فراهم شدن بستر لازم برای ارتکاب جرایم رایانه‌ای، فراهم شدن سرعت و سهولت در دریافت خدمات دولتی، فراهم شدن بستر لازم برای انجام وظایف مردم نسبت به دولت، جلوگیری از انجام کارهای مختلف در یک مرحله.

۵۹- کدام یک از عبارات‌های زیر در باره ERP درست است؟

- ۱) ERP سیستمی است که تمامی بخش‌ها، عملیات و فرآیندهای یک مؤسسه را از طریق سیستم کامپیوتری یک پارچه (Integrated) به منظور ارتقاء بهره‌وری و بهینه‌سازی عملیات به یکدیگر مرتبط می‌کند.
- ۲) ERP طرحی است که به وسیله آن منابع یک سازمان به صورت بهینه مورد استفاده قرار می‌گیرد.
- ۳) ERP راه حل جامع و یکپارچه‌ایست، متشکل از تکنیک‌های مدیریتی و ابزارهای فناوری که بستر لازم برای کسب و کار الکترونیکی و بهره‌گیری بهینه از منابع یک مؤسسه را فراهم می‌سازد.
- ۴) موارد ۱ و ۳

۶۰- MRP

- ۱) در تحلیل و بررسی فاصله زمانی سفارش کالا کاربرد داشته و مفید واقع می‌شود.
- ۲) به درخواست مشتری به عنوان ورودی نیاز دارد.
- ۳) ابزار شبیه‌سازی برای مشخص‌سازی شناخت ظرفیت است.
- ۴) برای تولید پیوسته و تکراری طراحی شده است.

۳۱- مؤثرترین راه جلوگیری از حملاتی که از ضعف سیستم عامل استفاده می کنند، کدام است ؟

- 1) Patch Management
- 2) Change Management
- 3) Security Baseline
- 4) Acquisition Management

۳۲- معمولاً در Unix برای ایجاد آرشیو فایل ها بر روی نوار از دستور . . . استفاده می شود.

- 1) Gzip
- 2) Gzip-c
- 3) Tar cvf
- 4) Tar xvf

۳۳- POSIX چیست ؟

- ۱) گونه ای سیستم عامل یونیکس
- ۲) استاندارد تبیین کننده محیط و رابط کاربری سیستم عامل
- ۳) سکوی برنامه سازی قابل حمل جاوا
- ۴) زیرسیستمی از سیستم های عامل خانواده ویندوز

۳۴- ویژگی عمده سیستم عامل برای پشتیبانی کاربردهای بلادرنگ (Real Time) کدام است ؟

- 1) Preemptive
- 2) No preemptive
- 3) Multitasking
- 4) Object Oriented

۳۵- چه تکنیکی برای جلوگیری از اشغال همزمان پردازنده و دستگاه های ورودی خروجی توسط یک کار در حال اجرا، معرفی شده است ؟

- 1) Time Sharing
- 2) Spooling
- 3) Preemptive Scheduling
- 4) Multi Programming

۳۶- وقتی پردازشی در حال اجرا است، پردازنده برای اخذ (Fetch) دستور العمل بعدی چه عملی انجام می دهد ؟

- ۱) آدرس دستور العمل را از انباره خارج می نماید
- ۲) محتوی PC را در MAR کپی می نماید
- ۳) آدرس دستور العمل را در کنترل بلوک پردازش در حال اجرا، جستجو می نماید
- ۴) دستور Trap اجرا می شود

۳۷- یکی از روشهای پیاده سازی منطق فازی در طراحی کامپیوتر استفاده از اعداد مبنای ۳ است در این روش داده به صورت " درست " " غلط " و " نامعین " ذخیره می شود. اگر هر عنصر منطق سه گانه یک فلیت (Flit) نامگذاری شود، چند فلیت برای نمایش ۲۵۶ حالت مختلف لازم است ؟

- ۱) چهار (۲) پنج (۳) شش (۴) هفت (۵) هشت (۶) نُه (۷) ده (۸)

ADD RS1, RS2, RD

محتوای رجیستر RS1 را با محتوای رجیستر RS2 جمع و در RD قرار می دهد.

MUL RS1, RS2, RD

محتوای رجیستر RS1 را در محتوای رجیستر RS2 ضرب و در RD قرار می دهد.

بک عمل، یک سیکل بطول می انجامد، ولی چنانچه نتیجه یک عمل بوسیله عملی که بلافاصله بعد از آن صورت می گیرد مورد نیاز باشد - نو سیکل بطول خواهد انجامید، چنانچه متغیرهای A, B, و C در رجیسترهای RS0, RS1 و RS2 قرار داشته باشند و اگر محتوای این سه رجیستر نباید تغییر کند، حداقل سیکل های مورد نیاز برای رشته عملیاتی که ارزش $A*B+A*B*C+B*C$ را محاسبه می کند چه تعداد است ؟

- ۱) پنج (۲) شش (۳) هفت (۴) هشت (۵) نُه (۶) ده (۷) یازده (۸) بیست (۹) بیست و یک (۱۰)

۲۱- نرم افزارهایی مانند Enterprise Java Beans, DCOM, CORBA تحت چه نامی خوانده میشوند؟

- 1) RPC
- 2) Second Tier Adapter
- 3) Protocol Adapter
- 4) Middleware

۲۲- کدامیک از جملات زیر در ارتباط با عملکرد و ویژگی Hash table نادرست است؟

- ۱) مترادف با مجموعه شامل n کلید، اعداد متفاوت برای کلیدهای متفاوت بدست می دهد.
- ۲) از اضافه، حذف و جستجو در دیکشنری پشتیبانی می کند.
- ۳) برای اندازه های داده شده a و b تمام رکوردهایی که اندازه کلید آنها در حد فاصل [a,b] قرار دارد را پیدا می کند.
- ۴) با داشتن دو مجموعه از کلید، تمام ارزش های (Key value) مشترک در دو مجموعه را مشخص می کند.

۲۳- هدف از نرمال سازی چیست؟

- ۱) حذف بعضی ناهنجاری های موجود در روابط.
- ۲) حذف داده تکراری.
- ۳) فراهم سازی دلایل لازم برای غیر نرمال سازی.
- ۴) برای بهینه سازی عملکرد دستیابی به اطلاعات.

۲۴- ضرب کارتیزین وقتی وجود دارد که

- ۱) پیوند (Join) بین دو جدول (Table) در یک پرسش (Query) تعریف نشده باشد.
- ۲) وقتی یک جدول به خودش پیوند شود.
- ۳) پیوند بین دو جدول در یک Query غلط تعریف شده باشد.
- ۴) هر سطر یک جدول به هریک از سطرها جدول دیگر پیوند شده باشد.

۲۵- کدام گزینه زیر در باره محدودیت ارجاعی (Referential Constraint) صحیح است؟

- ۱) فیلدهای کلید اصلی (Primary key) و کلید خارجی (Foreign Key) باید دارای نام یکسان باشند.
- ۲) محدودیت ارجاعی نشاندهنده رابطه چند به چند بین جداول است.
- ۳) از غیر یگانه بودن ارزش کلید اصلی در جدول جلوگیری می کند.
- ۴) همیشه یک ارزش کلید خارجی به یک ارزش موجود کلید اصلی در جدول پدر اشاره دارد.

۲۶- نرمال سازی نوع دوم کدام ناهنجاری را رفع می کند؟

- 1) Repeating group
- 2) Transitive dependencies
- 3) Partial dependency on primary key
- 4) Join dependencies

۲۷- کاربر بانک اطلاعاتی نوع رابطه ای، به یک فایل بعنوان . . . رجوع می کند.

- 1) Tuple
- 2) Table
- 3) Attribute
- 4) Relation

۲۸- گزینه برتر، برای رابطه بازگشتی (Recursive Relationship) کدام است؟

- ۱) واحد سازمانی متشکل از واحدهای سازمانی دیگر
- ۲) کارمندی که پرسنل زیرمجموعه خود را مدیریت می کند
- ۳) واحد سازمانی متشکل از دپارتمان های مختلف
- ۴) گزینه یک و دو

۲۹- کدام گزینه، یک attribute است؟

- ۱) لیست الفبایی اسامی افراد
- ۲) اسم فرد
- ۳) مشخصات تحصیلی
- ۴) همه موارد فوق

۳۰- کدام گزینه در ارتباط با استفاده از تکنیک Paging در حافظه مجازی درست است؟

- ۱) فضای آدرس مجازی می تواند بزرگتر از حافظه فیزیکی باشد.
- ۲) برنامه ها در طول مدت اجرا باید در حافظه اصلی مقیم باشند.
- ۳) گزینه های ۱ و ۲
- ۴) فضای آدرس مجازی می تواند بزرگتر از حافظه فیزیکی بوده و صفحات متناظراند با ویژگی های معنایی برنامه.

۱۰- CISC و RISC دو نمونه از

- ۱) حافظه سطح دو کامپیوتراند.
- ۲) فرمت برای CD و DVD می‌باشند.
- ۳) استراتژی مجموعه دستورات پردازنده هستند.
- ۴) معماری ورودی و خروج هستند.

۱۱- دستگاه OCR برای پویش صفحات است به گونه‌ای که :

- ۱) حروف را شناسایی می‌کند.
- ۲) حروف را شناسایی و به بارکد تبدیل می‌کند
- ۳) حروف را به عنوان تصویر نگهداری می‌کند
- ۴) تصویر را به فرمول های ریاضی تبدیل می‌کند

۱۲- شیء گرایی کدام یک از ویژگی(های) زیر را در بر می‌گیرد؟

- 1) Encapsulation
- 2) Encapsulation and Inheritance
- 3) Inheritance and Recursion
- 4) Inheritance

۱۳- هنگام تولید سیستم نرم‌افزاری جدید، در کدام یک از مراحل چرخه حیات بهتر است خطراتی (Risks) که ممکن است پروژه با آن مواجه شود، بررسی و ارزیابی شود؟

- ۱) شناخت و امکان سنجی
 - ۲) تحلیل و طراحی
 - ۳) پیاده سازی
 - ۴) آزمایش
- ۱۴- کدام یک از موارد زیر نشان‌دهنده یک موجودیت است؟
- ۱) شماره حساب بانکی
 - ۲) لیست محصولات
 - ۳) سفارش مشتری
 - ۴) نام مشتری

۱۵- جزء اصلی یک نمودار خط شنا (Swim lane diagram) عبارت است از :

- ۱) خطوط جهت دار (→) برای نشان دادن ترتیب گام های پردازش.
 - ۲) خطوط افقی برای نشان دادن واحدهای سازمانی که گام های پردازشی را اجرا می‌کنند.
 - ۳) مستطیل یکطرف باز، برای نشان دادن انباره داده.
 - ۴) بیضی برای نمایش گام های پردازشی.
- ۱۶- کدام جمله در باره روش توسعه سریع (Rapid Application Development-RAD) صحیح است؟
- ۱) این روش، رفع اشکالات پیچیده را شامل می‌شود.
 - ۲) بر ایجاد کامل سیستم متمرکز است.
 - ۳) برای کنترل هزینه و برنامه زمانی مفید است.
 - ۴) آزمایش‌های تضمین کیفیت را شامل می‌گردد.

۱۷- الگوسازی (Prototyping)

- ۱) برای تولید سیستم کامل استفاده می‌شود.
- ۲) به مشخص سازی انتظارات و نیازهای کاربران کمک می‌کند.
- ۳) جزئی جدائی ناپذیر از متدولوژی‌های چرخه حیات نرم‌افزار (SDLC) هستند.
- ۴) فقط برای جمع آوری نیازمندی‌ها بکار می‌رود.

۱۸- یکی از اجزاء نمودار DFD عبارت است از :

- ۱) خطوط جهت دار برای نشان دادن جریان داده
- ۲) مربع برای نشان دادن انباره داده
- ۳) لوزی برای نشان دادن مبداء و مقصد داده
- ۴) خطوط مقطع برای نشان دادن جریان کنترلی

۱۹- کدام گزینه از نمودارهای ساختاری (Structural Diagram) در زبان UML محسوب می‌شوند؟

- 1) Calss Diagram
- 2) Sequence Diagram
- 3) Object Diagram
- 4) نمودارهای ۱ و ۲

۲۰- کدام گزینه جزء UML Behavioral Diagram است؟

- 1) Class and Object Diagram
- 2) Use case and Sequence Diagram
- 3) Collaboration and State Chart
- 4) گزینه دو و سه صحیح است

بسم الله الرحمن الرحيم

۱- کدام گزینه، ابزار هویت‌سنجی (Authentication) است؟

- 1) CORBA
- 2) Kerberos
- 3) SMP
- 4) همه موارد فوق

۲- کدام یک از محیط های زیر بیشتر ممکن است باعث انحراف از سیاست های امنیتی سازمان گردد؟

- 1) Locally management file Server
- 2) Enterprise data warehouse
- 3) Load-balanced, web server cluster
- 4) Centrally managed data switch

۳- کدامیک از موارد زیر نادرست است؟

- ۱) شبکه های IEEE1394 سرعت 400 Mbps دارند.
- ۲) اگر رمز عبور Administrator در Windows 2000 یا 2003 را فراموش کنید چاره ای غیر از فرمت کردن یا نصب مجدد ندارید.
- ۳) استفاده از هاب به جای سوئیچ باعث می شود هکرها امکان دیدن اطلاعات دیگران را بدست بیاورند.
- ۴) رمز عبور در شبکه حداقل ۱۲ حرفی لازم است و رمز ۸ حرفی کافی نیست.

۴- SMTP پروتکلی برای کدام یک از موارد زیر است:

- ۱) ورود به سیستم از راه دور
- ۲) فرستادن e-mail
- ۳) فرستادن اخبار به تابلو اعلانات
- ۴) انتقال پرونده از راه دور

۵- از subnet mask برای چه منظوری استفاده می شود:

- ۱) تعیین subnet های مختلف در داخل یک اینترانت
 - ۲) تعیین subnet های مختلف در داخل اینترنت
 - ۳) تعیین تعداد بیت های مورد استفاده به عنوان بخش شبکه در نشانی IP
 - ۴) مخفی کردن نشانی IP یک ماشین از دید رخنه گران (hackers)
- ۶- کدام وسیله است که اتصال مرکزی به کابل ها در شبکه را فراهم می کند؟

- 1) Modem
- 2) Bus
- 3) Packet
- 4) Hub

۷- کدام گزینه یک شبکه داخلی است که از تکنولوژی اینترنت استفاده می کند؟

- 1) Extranet
- 2) LAN
- 3) PSTN
- 4) Intranet

۸- کدام گزینه پردازشی است که داده قابل خواندن را برای جلوگیری از دستیابی غیر مجاز به کاراکترهای غیرقابل خواندن تبدیل می کند؟

- 1) Fire wall
- 2) Black out
- 3) Encryption
- 4) Brown out

۹- در ارتباط با تکنولوژی Bluetooth کدام گزینه درست است؟

- ۱) Bluetooth در توان کم انتقال تا ۱۰ متر را پشتیبانی می کند.
- ۲) Bluetooth در توان بالا انتقال تا ۱۰۰ متر را پشتیبانی می کند.
- ۳) Bluetooth در توان بالا انتقال تا ۳۰۰ متر را پشتیبانی می کند.

۴) موارد ۱ و ۲



شورای عالی کارشناسان رسمی دادگستری
مدیریت هماهنگی آزمونها

عصر جمعه ۱۶/۶/۱۳۸۶

آزمون متقاضیان کارشناسی رسمی دادگستری

شهریور ماه ۱۳۸۶

دفترچه سؤالات رشته : کامپیوتر و فناوری اطلاعات

کد : ۵۵

تعداد ۶۰ سؤال مدت پاسخگویی ۱۰۰ دقیقه

نام و نام خانوادگی : شماره صندلی :

توجه:

- ۱- هر سؤال و چهار گزینه آن را با دقت بخوانید، پس از انتخاب گزینه صحیح در پاسخنامه مربع مستطیل مربوط به آن را سیاه کنید
- ۲- در این دفترچه هیچگونه علامتی ننسید و در پایان وقت امتحان آنرا همراه با پاسخنامه و کارت ورود به جلسه به مراقبین تحویل دهید.

موفق باشید.

۴۶- فایروال (دیوار آتش) چیست؟

۱. نرم افزاری است که اتصال به اینترنت را تسهیل و تسریع می کند.
۲. نرم افزاری است که فقط مانع دسترسی به سایت‌های غیرمجاز می شود.
۳. سخت افزار یا نرم افزاری است که مانع دسترسی هکرها به کامپیوتر در هنگام ارتباط با اینترنت می شود.
۴. از لوازمی است که ISP ها و ICP ها برای ایجاد مراکز خودشان لازم دارند و برای استفاده از اینترنت توسط دیگران کاملاً ضروری است.

۴۷- کشف خطا در لایه لینک (Link Layer) چگونه انجام می شود؟

۱. به وسیله Bit Stuffing
۲. با CRC
۳. به وسیله Hamming Codes
۴. با Equalization

۴۸- کدامیک از جملات زیر در باره استاندارد شبکه‌های محلی IEEE 802 صحیح است؟

۱. در شبکه‌های مبتنی بر این استاندارد لایه فیزیکی یک‌سان و Mac Addr ها متفاوت است.
۲. در شبکه‌های مبتنی بر این استاندارد Mac Addr ها یک‌سان و لایه‌های LLC متفاوت است.
۳. در شبکه‌های مبتنی بر این استاندارد Mac Addr ها متفاوت و لایه‌های LLC یک‌سان است.
۴. در شبکه‌های مبتنی بر این استاندارد لایه فیزیکی یک‌سان و لایه‌های LLC ها متفاوت است.

۴۹- اتصال کامل (End-to-End) سرور به سرور توسط کدام لایه تامین می شود؟

۱. لایه شبکه.
۲. لایه ترانسپورت.
۳. لایه Session.
۴. با ترکیبی از قابلیت لایه‌های شبکه و دیتا.

- ۵۰- در یک شبکه فرضی، سربار برقراری و قطع اتصال در لایه شبکه به ترتیب ۹۶ و ۳۲ بایت است. حداقل ساینز پاکت در لایه ترانسپورت برای ایجاد سرویس دیتاگرام در این شبکه، برای اینکه سربار حداکثر ۱۲/۵ درصد باشد، چند بایت است؟
۱. ۵۱۲ بایت
 ۲. ۷۶۸ بایت
 ۳. ۱۱۵۲ بایت
 ۴. ۱۰۲۴ بایت

موفق باشید

۳۹- توانایی Link Aggregation در سوئیچ‌های شبکه چیست و چه کاربردی دارد؟

۱. مانع از بروز طوفان ترافیک در شبکه می‌شود.
۲. مانع از ایجاد Loop در شبکه‌هایی با بیش از یک مسیر تا مقصد می‌گردد.
۳. با توزیع ترافیک در مسیرهای مختلف، راندمان (Performance) شبکه را افزایش می‌دهد.
۴. برای فعالیت گزارش‌گیری و آمارگیری از ترافیک سوئیچ استفاده می‌شود.

۴۰- Raid چیست و در چه OS‌هایی بکار می‌رود؟

۱. برای استفاده از ظرفیت زیاد هارد دیسک است و فقط روی سرور NT/2000 بکار می‌رود.
۲. برای کاهش اثرات سوء خرابی‌های ناگهانی هارد دیسک است و در سرورها بکار می‌رود.
۳. یک توانایی نرم‌افزاری است و روی سرورهای Netware بکار می‌رود.
۴. برای کاهش اثر سوء خرابی ناگهانی هارد دیسک و استفاده از ظرفیت زیاد دیسک است و مستقل از نوع OS توسط کنترلر خارجی ایجاد می‌شود.

۴۱- در شبکه‌ای که دستگاه یک کاربر، وارد شبکه نمی‌شود برای رفع مشکل از کجا شروع می‌کنیم؟

۱. کارت شبکه را تعویض و درایور آن را مجدداً نصب می‌کنیم.
۲. برنامه Network Neighborhood یا My Network Places را نصب می‌کنیم.
۳. نصب کارت شبکه، نرم‌افزار لازم، پروتکل ارتباطی و آدرس IP را چک می‌کنیم.
۴. مشکلات سخت‌افزاری را چک و در صورت لزوم هاب یا سوئیچ شبکه را تعویض می‌کنیم.

۴۲- برای چاپ روی چاپگرهای یونیکس از طریق Windows چه باید کرد؟

۱. سرویس چاپ از طریق Tcpip در ویندوز نصب شود. ۲. در حالت عادی ویندوز چاپگرهای یونیکس را شناسایی می‌کند.
۳. امکان چاپ توسط کاربران ویندوز در پرینترهای یونیکس اصلاً وجود ندارد.
۴. بایستی فایل Job چاپ در دیرکتوری خاصی در یونیکس کپی شود.

۴۳- کدام گزینه برای عملیات کنترل ویروس در شبکه مناسب است؟

۱. فایل‌های اصلی اجرایی را از دید کاربران Read Only می‌کنیم.
۲. برنامه ضد ویروس روی سرور نصب می‌کنیم تا همه فایل‌ها کنترل شود.
۳. اجازه نصب برنامه به کاربران نمی‌دهیم، خودمان هم دقت زیاد می‌کنیم. ۴. همه موارد فوق

۴۴- برای حل مشکل کندی شبکه:

۱. بایستی سرعت هارد و سائز RAM سرور را زیاد کرد.
۲. بایستی از کارت شبکه و سوئیچ ۱۰۰ به جای ۱۰ و یا ۱۰۰۰ به جای ۱۰۰ استفاده کرد.
۳. بایستی حجم برنامه‌های روی Client‌ها را کم کرد و یا سخت‌افزار آنها را عوض کرد.
۴. باید موضوع دقیقاً بررسی تا Bottleneck مشخص و از ارتقاء بدون بررسی سخت‌افزارها خودداری شود و ضعیف‌ترین قطعات یا Setting نرم‌افزارها بهینه شود.

۴۵- ISA Server چیست و به چه کار می‌آید؟

۱. یک قطعه سخت‌افزاری است که برای کنترل باس ISA استفاده می‌شود.
۲. برای محفوظ نگه داشتن شبکه داخلی از دسترسی‌های غیر مجاز اینترنتی و افزایش سرعت استفاده از اینترنت استفاده می‌شود.
۳. برای مدیریت شبکه و مطلع شدن از فعالیتهای کاربران استفاده می‌شود.
۴. یکی از سرویس‌های داخلی Windows 2003 Server است و برای فعالیتهای داخلی آن استفاده می‌شود.

۳۱- تابع برگشتی زیر را در نظر بگیرید :

```
int Fun(int n)
{
  if (n == 4)
    return 2;
  else
    return 2*Fun(n+1);
}
```

مقداری که این تابع به ازای فراخوانی Fun(2) بر می گرداند، چه مقداری است؟

۱. 2 ۲. 4 ۳. 8 ۴. 16

۳۲- کدام یک از عبارات زیر در ++C مقدار میانگین ریاضی متغیرهای صحیح a, b, c, d را همیشه درست محاسبه نمی نماید ؟

۱. float ((a + b + c + d) / 4.0) ۲. (a + float (b)+ c + d) / 4
۳. (a + b + c + d) / 4 ۴. (a + b + c + d) / 4.0

۳۳- اگر آرایه‌ای با تعداد n عنصر باشد و رویه Swap عمل جایگزینی را انجام دهد، در این صورت تیکه‌برنامه زیر عناصر آرایه را به صورت نزولی مرتب می نماید :

```
for(int j = 0; j < n-1; j++)
  for (int k = 0; k < n-j-1; k++)
    if (A[k] < A[k+1])Swap(A[k],A[k+1]);
```

کدام گزینه، تعداد فراخوانی Swap را برای مقدار اولیه :

$A[i]=i, \text{ for } i=0,1,2,\dots,n-1$ نشان می دهد ؟

۱. n-1 ۲. n ۳. $n(n-1)/2$ ۴. $(n-1)(n-2)$

۳۴- یک دیسک خوان با استفاده از روش Shortest Seek First سیلندرها را جستجو و عمل خواندن را انجام می دهد. اگر تقاضاهایی به ترتیب برای سیلندرهایی ۱۰، ۲۲، ۲۰، ۲، ۴۰، ۶، ۳۸ داده شود و Head دستگاه در شروع کار روی سیلندر ۲۰ باشد و زمان انتقال Head از یک سیلندر به سیلندر بعدی ۶ میلی ثانیه باشد، کل زمان جستجو برای این سیلندرها چند میلی ثانیه است ؟

۱. ۳۶۰ ۲. ۸۷۶ ۳. ۸۹۲ ۴. ۳۴۸۰

۳۵- در یک حافظه نهان شرکت پذیر دو طرفه (Two way associative cache) از بلوک های چهار کلمه ای استفاده می شود. این حافظه نهان می تواند در مجموع دو کیلو کلمه از حافظه اصلی را در خود جای دهد. اندازه حافظه اصلی ۱۲۸ کیلو کلمه است. بر چسب (Tag) در این حافظه چند بیت دارد ؟

۱. ۶ ۲. ۷ ۳. ۸ ۴. ۹

۳۶- کدام یک از موارد زیر جزء خصوصیات معماری RISC محسوب نمی شود :

۱. تعداد زیاد ثبات.
۲. لوله کشی (pipelining)
۳. مجموعه دستورالعمل‌ها نزدیک به زبان سطح بالا.
۴. قالب دستورالعمل ساده .

۳۷- کدام یک از حوزه های زیر باید به طور صریح، بخشی از دستورالعمل ماشین باشد :

۱. کد عمل (operation code) ۲. ارجاع به عملوند مبدا ۳. ارجاع به عملوند نتیجه ۴. ارجاع به دستورالعمل بعدی .

۳۸- در یک کامپیوتر ، اعداد با ممیز شناور توسط ۱۰ بیت مانتیس (شامل بیت علامت) و ۶ بیت نما (شامل بیت علامت) نشان داده می شوند . بزرگترین عدد قابل نمایش در این کامپیوتر تقریباً چقدر است ؟ فرض کنید مانتیس به شکل نرمال ذخیره باشد .

۱. ۲۶۴ ۲. ۲۶۳ ۳. ۲۳۲ ۴. ۲۳۱

- ۲۰ - مدل جریان داده‌ها (Data Flow) در یک برنامه کاربردی عمدتاً نشانگر کدام یک از موارد زیر است :
۱. داده‌ها و ارتباط بین آنها.
 ۲. نیازهای پردازشی و جریان داده‌ها
 ۳. اطلاعات کنترلی و تصمیم‌گیری.
 ۴. ساختار شبکه ارتباطی .
- ۲۱ - مدیریت پیکر بندی به کدام یک از موارد زیر ارتباط ندارد :
۱. کنترل تغییرات در کد برنامه.
 ۲. انتخاب پیکر بندی سخت افزار برای یک برنامه کاربردی.
 ۳. کنترل تغییرات در مستندات.
 ۴. نگهداری نسخه‌های مختلف نرم افزار.
- ۲۲ - کدام یک از انواع نگهداری نرم افزار در یک محیط کاربردی تجاری بیشتر اتفاق می افتد ؟
۱. نگهداری تطبیقی (adaptive)
 ۲. نگهداری تصحیحی (corrective)
 ۳. نگهداری پیش‌گیرنده (preventive)
 ۴. نگهداری تکمیلی (perfective)
- ۲۳ - کدام یک از جمله‌های زیر در باره ++C درست است ؟
۱. از Dynamic binding برای تمام متدها استفاده می شود.
 ۲. از Dynamic binding فقط برای متدهای عمومی استفاده می شود.
 ۳. از Dynamic binding فقط برای متدهای مجازی استفاده می شود.
 ۴. از Static binding برای تمام متدها استفاده می شود.
- ۲۴ - کدام یک از خدمات زیر احتمال کمی دارد که توسط سیستم عامل تامین شود :
۱. حسابداری استفاده از منابع
 ۲. سیستم مدیریت پایگاه داده‌ای
 ۳. تخصیص حافظه
 ۴. حفاظت از پرونده‌ها
- ۲۵ - مزیت سیاست "گردش به نوبت" (RR) بر سیاست "به ترتیب کوچکی کارها" (SJF) در زمان‌بندی تخصیص CPU چیست ؟
۱. میانگین بهتر در زمان برگشت (turnaround time)
 ۲. میانگین بهتر در زمان پاسخ دهی (response time)
 ۳. گزینه‌های یک و دو
 ۴. هیچ کدام از گزینه‌های یک و دو
- ۲۶ - کدام یک از موارد زیر جزء مزایای ورودی/خروجی وقفه‌ای (interrupt-driven) بر ورودی/خروجی برنامه‌ریزی شده (programmed I/O) است :
۱. تکمیل سریعتر انتقال داده‌ها
 ۲. پهنای باند موجود بیشتر
 ۳. بهره‌وری بهتر cpu
 ۴. نیاز کمتر به حافظه
- ۲۷ - عبارت زیر نشان دهنده حاصل جمع دو عدد است که در آن ، X و Y و Z ارقام متفاوتی بین صفر تا ۹ هستند :
- $$XYZ + ZYX = YYZY$$
- کدام گزینه مقدار عدد X را نشان می دهد ؟
۱. ۶
 ۲. ۷
 ۳. ۸
 ۴. ۹
- ۲۸ - کدام یک از جملات زیر همواره درست است :
۱. برنامه کامپایل شده حافظه بیشتری از برنامه تفسیری (interpreted) مصرف می کند .
 ۲. کامپایلر یک برنامه را برای اجرا به زبان سطح پائین تر تبدیل می کند .
 ۳. کامپایلر یک زبان سطح بالا ، حافظه کمتری از مفسر (interpreter) آن مصرف می کند .
 ۴. برنامه‌های کامپایل شده نسبت به برنامه‌های تفسیر شده ، زمان بیشتری برای اجرا صرف می کنند .
- ۲۹ - یکی از مواد فراوان در کره زمین است که برای ساخت تراشه از آن استفاده می شود ؟
۱. منیزیم
 ۲. آهن
 ۳. سیلیسیم
 ۴. مس
- ۳۰ - از شما خواسته شده است برنامه ای بنویسید تا کلمات یک متن بزرگ و طولانی را بخواند و تعداد دفعات تکرار هر کلمه را در کل متن بیابد . چه ساختمان داده‌ای برای این برنامه مناسب است ؟
۱. آرایه
 ۲. لیست پیوندی ساده
 ۳. لیست پیوندی دو طرفه
 ۴. درخت جستجوی دودویی (BST)

۱۲ - در نگرش شی گرا در توسعه نرم افزار (OOSE) کدامیک از گزینه های زیر، مجموعه نمودار های پویا (Dynamic Diagram) محسوب می شوند؟

۱. نمودارهای فعالیت (Activity)، همکاری (Collaboration)، کاربرد (Usecase)، کلاس (Class)
۲. نمودارهای فعالیت، همکاری، کاربرد، ترتیب (Sequence)، وضعیت (State)
۳. نمودارهای فعالیت، کلاس، شیء (Object)، استقرار (Deployment)
۴. نمودارهای فعالیت، کلاس، کاربرد، اجزاء (Component)

۱۳ - کدام گزینه بخش های یک کلاس (در نگرش شیء گرا) را بیان می کند :

۱. نام کلاس، صفات (Attributes)، عملیات (Operations) ۲. نام کلاس، عملیات، متدها، صفات
۳. نام کلاس، عملیات، روابط ۴. هیچکدام

۱۴ - کدام گزینه زیر معرف نمایش و بیان انواع ارتباط (Relationship) در UML است ؟

۱. Association, Generalization ۲. Association, Aggregation, Composition
۳. Association, Generalization, Dependency ۴. Association, Dependency

۱۵ کدام گزینه بیانگر انواع کلاس ها در UML است ؟

۱. Entity class, Control class, Aggregation class, Interface class
۲. Entity class, Control class, Interface class
۳. Entity class, Control class, Aggregation class ۴. none

۱۶ - در نگرش شی گرا در توسعه نرم افزار (OOSE) کدام یک از گزینه های زیر درست است ؟

۱. تهیه ERD یا نمودار ارتباط موجودیت (Entity Relationship diagram)، به طور هم زمان با ایجاد نمودار کلاس (Class Diagram) صورت می گیرد.

۲. تهیه ERD بر تهیه نمودار کلاس مقدم است.
۳. ERD با استفاده از نمودار کلاس تهیه می شود.
۴. روابط بین کلاس ها با استفاده از ارتباط بین موجودیت های ERD مشخص می شود.

۱۷ - کدام گزینه بیانگر نقایص مهم مدل‌سازی های نسل اول (مانند SDLC) است ؟

۱. مقتضیات و نیازهای کاربران را در طول دوره توسعه پوشش نمی دهند. ۲. در مرحله طراحی به اندازه کافی قدرت ندارند.
۳. فاقد ابزار لازم برای مدیریت پروژه بوده و مراحل اجرا و آزمون را نیز پوشش نمی دهند. ۴. همه موارد فوق.

۱۸ - مناسبترین جمله را از بین جمله های زیر در مورد استقلال داده ها انتخاب کنید :

۱. استقلال داده ها یعنی داده ها جداگانه تعریف می شوند و تعریف آنها در داخل برنامه نمی آید .
۲. سیستم های مدیریت پایگاه داده ای سلسله مراتبی و شبکه ای از استقلال داده ها پشتیبانی نمی کنند .
۳. استقلال داده ها یعنی برنامه های کاربردی نسبت به تغییرات در داده ها (تغییر در ساختار و سازماندهی حافظه آنها) انعطاف پذیرند .

۴. در سیستم های مدیریت پایگاه داده ای ، استقلال داده های فیزیکی و منطقی تضمین شده است .

۱۹ - مناسبترین جمله را از بین جمله های زیر در مورد طراحی مفهومی انتخاب کنید :

۱. طراحی مفهومی برای مستند سازی است . پس از تعریف الگوهای ارتباطی ، نمودارهای E-R از روی آنها رسم می شود .
۲. طراحی مفهومی به حجم داده ها و بسامد پردازش برای تعیین اندازه پایگاه داده ها نیاز دارد .
۳. خروجی طراحی مفهومی ، نمودار E-R است .
۴. طراحی مفهومی یعنی مدل سازی نیازهای داده ای، مستقل از سیستم مدیریت پایگاه داده ای، سیستم عامل و سخت افزار .

به نام خدا

۱- پنج کار در وضعیت آماده اجرا توسط یک کامپیوتر قرار دارند. زمان تخمین زده شده برای اجرای این کارها به ترتیب برابر ۱۰، ۵، ۶، ۸ و X میکروثانیه است ($X > 10$)، به نظر شما استفاده از کدام یک از روش های زمان بندی زیر، متوسط زمان پاسخگوئی (Response Time) این کارها را حداقل می کند؟

1- First Come First Served 2- Shortest Job First 3- Shortest Remaining Time 4- Round Robin

۲- پاسخ صحیح وضعیت job scheduler با توجه به دو تیکه برنامه زیر کدام گزینه است؟

Process :

```
IF jobcount = 1 THEN
  Wakeup(jobscheduler);
  Jobcount := 0;
ELSE
  Wait for interrupt;
```

Interrupt Routine :

```
Jobcount:=1;
Return from interrupt;
```

۱. job schedule همیشه بیدار است.
۲. job schedule هیچ وقت بیدار نمی شود.
۳. job schedule گاهی اوقات اشتباهاً بیدار می شود.
۴. job schedule گاهی اوقات اشتباهاً بیدار نمی شود.

۳- زیر برنامه زیر موجود است :

```
Int F(int m, int n)
{if(m == 1 || n == 0 || m == n)
  return 2;
else
  return F(m-1, n-1) + F(m-1, n) }
```

مقدار $F(4,5)$ برابر است با :

۸ . ۴

۳۲ . ۳

۱۶ . ۲

۴۸ . ۱

۴- رویه زیر برای درخت دودویی T تعریف شده است :

```
function Number (T:Tree) : Integer;
```

```
begin
```

```
  Number := 0;
```

```
  If T ≠ nil then
```

```
    If Rchild(T) = nil and Lchild(T) = nil then
```

```
      Number := 1
```

```
    else
```

```
      Number := Number(Rchild(T)) + Number(Lchild(T))+1
```

```
end;
```

این تابع چه مقداری را برمی گرداند؟

۱. تعداد برگ های درخت T را محاسبه می کند.
۲. تعداد برگ های دو فرزندی درخت T را محاسبه می کند.
۳. تعداد گره های درخت T را محاسبه می کند.
۴. تعداد گره های غیربرگ درخت T را محاسبه می کند.



شورای عالی کارشناسان رسمی دادگستری
مدیریت هماهنگی آزمونها

صبح جمعه

آزمون متقاضیان کارشناسی رسمی دادگستری شهریورماه ۱۳۸۴

دفترچه سوالات رشته : کامپیوتر (رایانه) کد : ۵۵

مدت : ۱۰۰ دقیقه

تعداد : ۵۰ سوال

شماره صندلی :

نام و نام خانوادگی :

توضیحات :

نمره منفی : دارد

کتاب : بسته

نوع سوالات : چهارگزینه ای

۱- دفترچه سوالات و پاسخنامه و کارت ورود به جلسه را حتماً جداگانه به مراقبین تحویل

دهید .

۲- پاسخ کلیه سوالات را فقط در پاسخنامه علامت بزنید .

سوال (۴۸): میدانیم که هنگام طراحی روابط (Relations) در پایگاه های داده، استفاده از تعاریف فرمهای نرمال (Normal Forms) جهت رعایت اهداف زیر میباشد:

- (a) - طراحی روابط با رعایت تعریف 3NF باشند.
- (b) - طراحی روابط با رعایت تعریف BCNF باشند.
- (c) - طراحی روابط با رعایت اهداف Lossless Join باشند.
- (d) - طراحی روابط با رعایت اهداف Dependency Preservation باشند.

گزینه ها:

- (۱) رعایت بیش از دو مورد از موارد (a)، (b)، (c) و (d) همیشه امکانپذیر نیست.
- (۲) رعایت سه مورد (a)، (c) و (d) همیشه امکانپذیر است.
- (۳) رعایت سه مورد (b)، (c) و (d) همیشه امکانپذیر است.
- (۴) رعایت کلیه موارد (a)، (b)، (c) و (d) همیشه امکانپذیر است.

سوال (۴۹): عبارات SQL زیر را در نظر میگیریم:

- a) Select branch_name, Count(Distinct customer_name)
From depositor, account
Where depositor.account_number = account.account_number
Group by branch_name;
- b) Select branch_name, Avg(account_balance)
From account
Group by branch_name
Having avg (account_balance) > 1200;
- c) (Select customer_name From depositor)
Except All
(Select customer_name From borrower);

گزینه ها:

- (۱) لااقل یکی از موارد (a)، (b) و (c) از نظر Concept صحیح نمیشد.
- (۲) فقط یکی از موارد (a)، (b) و (c) از نظر Syntax صحیح نمیشد.
- (۳) دو مورد از موارد (a)، (b) و (c) از نظر Concept یا Syntax صحیح نمیشدند.
- (۴) تمام موارد (a)، (b) و (c) از نظر Syntax صحیح هستند.

سوال (۵۰): عبارات SQL زیر را در نظر میگیریم:

- a) Create Trigger set_null_trigger Before Update On relation1
Referencing New Row As new_row For Each Row
When new_row.phone_number = '' Set new_row.phone_number = Null;
- b) Create Assertion sum_constraint
Check (Not Exists (Select * From branch
Where (Select Sum (amount) From loan
Where loan.branch_name = branch.branch_name) >=
(Select Sum (amount) From account
Where loan.branch_name = branch.branch_name)));

گزینه ها:

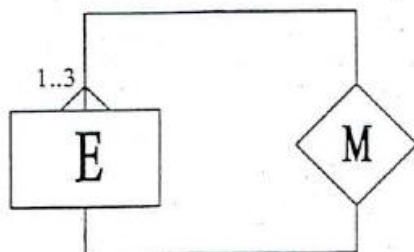
- (۱) لااقل یکی از موارد (a) و (b) از نظر Concept صحیح نمیشد.
- (۲) فقط یکی از موارد (a) و (b) از نظر Syntax صحیح نمیشد.
- (۳) هر دو مورد (a) و (b) از نظر Concept یا Syntax صحیح نمیشدند.
- (۴) هر دو مورد (a) و (b) از نظر Syntax صحیح هستند.

سوال (۴۳): کدام عبارت درست است؟

گزینه ها:

- (۱) تست جعبه سیاه برای اطمینان از درستی عملکرد نرم افزار کافیت.
- (۲) در تست جعبه سیاه تمامی مسیر های اجرایی برنامه تست می شوند.
- (۳) در تست جعبه سیاه خطاهای موجود در واسطها مشخص می گردد.
- (۴) تنها در مراحل اولیه پیاده سازی از تست جعبه سیاه استفاده می شود.

سوال (۴۴): نمودار روبرو نشان دهنده یک رابطه ی ----- است.



گزینه ها:

- (۱) Unary
- (۲) Binary
- (۳) Ternary
- (۴) One to One

سوال (۴۵): در نورم ANSI - SPARC ساختار یک پایگاه داده به سطوح مختلفی تقسیم میشود. این تقسیم بندی شامل کدامیک از سطوح زیر میباشد:

- a) User security level
- b) User logical / external level
- c) Logical / Conceptual level
- d) Physical / Internal level
- e) Hardware Security level

- (۱) کلیه سطوح فوق
- (۲) سطوح (a)، (b) و (c)
- (۳) سطوح (b)، (c) و (d)
- (۴) سطوح (c)، (d) و (e)

گزینه ها:

سوال (۴۶): با در نظر داشتن تعاریف وابستگی تابعی (Functional Dependency) بین صفات A ، B ، C و D سه مجموعه روابط زیر را در نظر میگیریم:

- a) $A \rightarrow BC, B \rightarrow C, A \rightarrow B, AB \rightarrow C, AC \rightarrow D$
- b) $A \rightarrow B, A \rightarrow C, B \rightarrow C, A \rightarrow D, AB \rightarrow C, AC \rightarrow D$
- c) $A \rightarrow B, B \rightarrow C, A \rightarrow D$

گزینه ها:

- (۱) مجموعه (a) کاملترین مجموعه میباشد.
- (۲) مجموعه (b) کاملترین مجموعه میباشد.
- (۳) این مجموعه ها کاملاً معادل یک دیگر میباشند.
- (۴) این مجموعه ها کاملاً متفاوت با یک دیگر میباشند.

سوال (۴۷): شمایی زیر نشانگر رابطه Relation1 همراه با روابط وابستگی تابعی (Functional Dependency) بین صفات A ، B ، C ، D و E میباشد.

Relation1 (A, B, C, D, E)
 $AB \rightarrow C, D, E$
 $C \rightarrow A$

با در نظر داشتن تعاریف فرمهای نرمال اول تا سوم (Normal Forms) و (Boyce-Codd Normal Form) عبارات زیر را در نظر میگیریم:

- (a) - شمایی رابطه Relation1 با تعریف 1NF مطابقت دارد.
- (b) - شمایی رابطه Relation1 با تعریف 2NF مطابقت دارد.
- (c) - شمایی رابطه Relation1 با تعریف 3NF مطابقت دارد.
- (d) - شمایی رابطه Relation1 با تعریف BCNF مطابقت دارد.

گزینه ها:

- (۱) فقط عبارات (a) و (b) صحیح میباشند.
- (۲) فقط عبارات (a)، (b) و (c) صحیح میباشند.
- (۳) فقط عبارات (a)، (b) و (d) صحیح میباشند.
- (۴) تمام عبارات (a)، (b)، (c) و (d) صحیح میباشند.

سوال (۳۷): گرامر مقابل را در نظر بگیرید:

$S \rightarrow S_1 | S_2$
 $S_1 \rightarrow aS_1 | A$
 $A \rightarrow bAc | \lambda$
 $S_2 \rightarrow aS_2b | B$
 $B \rightarrow cB | \lambda$

- (۱) برای این گرامر بدون هیچ تغییری یک پارسر LL(1) وجود دارد.
 (۲) برای این گرامر به شکل کنونی یک پارسر LL(1) وجود ندارد ولی می توان آنرا به نحوی تغییر داد که به یک گرامر LL(1) تبدیل شود.
 (۳) هیچ گرامر LL(1) برای زبان این گرامر وجود ندارد.
 (۴) برای این گرامر بدون هیچ تغییری یک پارسر CLR(1) وجود دارد.

سوال (۳۸): کدامیک از روش های زیر در فرآیند تولید نرم افزار ، بیش از بقیه نیاز به منابع کافی (انسانی و کامپیوتری) و همچنین تعهد تولید کنندگان و مشتریان به انجام به موقع کار را دارد؟

گزینه ها:

- (۱) RAD
 (۲) Rapid Prototyping
 (۳) Spiral
 (۴) Incremental

سوال (۳۹): کدامیک از مدل های زیر در فرآیند تولید نرم افزار ، مجموعه از روش spiral و روش های شیء گرا (با تاکید بر استفاده مجدد) است؟

گزینه ها:

- (۱) WinWin Spiral
 (۲) Component Assembly Model
 (۳) Concurrent development
 (۴) هیچکدام

سوال (۴۰): یک موجودیت ضعیف (weak entity)

گزینه ها:

- (۱) با جدا کردن یک صفت چند مقداری از یک موجودیت ، به عنوان یک موجودیت مستقل به وجود می آید.
 (۲) از تبدیل یک رابطه که خود دارای صفت بوده است به یک موجودیت ، به وجود می آید.
 (۳) از جدا کردن مجموعه از صفات چند مقداری که با یکدیگر ارتباط منطقی دارند به وجود می آید.
 (۴) موارد الف و ج

سوال (۴۱): کدام جمله در مورد تست درست است؟

گزینه ها:

- (۱) در تست بالا به پایین بایستی زیر برنامه هایی را به عنوان Driver ساخت.
 (۲) در تست پایین به بالا، سربار ساختن زیر برنامه های مجازی به نام stub وجود دارد.
 (۳) در تست واحد ها ، سربار ساختن Driver ها و یا stubها وجود دارد.
 (۴) هر سه مورد فوق.

سوال (۴۲): دو پیمانانه از طریق تبادل یک رکورد با یکدیگر در ارتباطند. این نوع اتصال (coupling) از نوع _____ است.

گزینه ها:

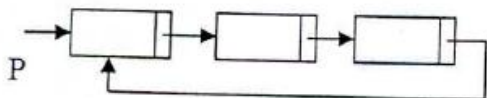
- (۱) stamp coupling (اتصال تمبری)
 (۲) Control Coupling (اتصال کنترلی)
 (۳) Common coupling (اتصال اشتراکی)
 (۴) Data Coupling (اتصال داده ای)

سوال (۳۱): یک رکورد فعالیت (Activation Record)

گزینه ها:

- (۱) نوعی مؤلفه‌ی داده‌ای است.
- (۲) در هنگام اجرای یک زیر برنامه ثابت می‌ماند.
- (۳) همواره در ادامه‌ی قطعه کد برنامه (code segment) جایدهی می‌شود.
- (۴) شامل تمامی داده‌های مربوط به یک زیر برنامه است.

سوال (۳۲): اگر در حافظه لیستی به صورت حلقوی مانند شکل دسته باشیم، در صورتی که برای مدیریت حافظه از روش reference count استفاده کنیم، با آزاد کردن P



گزینه ها:

- (۱) Garbage به وجود می‌آید.
 - (۲) Dangling reference به وجود می‌آید.
 - (۳) هر دو.
 - (۴) هیچکدام
- سوال (۳۳): برای تولید کد کدامیک از دستورالعمل‌های زیر، استفاده از Semantic Stack به تنهایی کفایت نمی‌کند و نیاز به ساختمان داده‌های کمکی دیگر است؟

گزینه ها:

- (۱) حلقه‌های for با قالب شبیه به زبان پاسکال
- (۲) دستورات شرطی if-then-else با در نظر گرفتن else برای داخلی‌ترین if
- (۳) حلقه‌های while با قالب شبیه به زبان پاسکال
- (۴) دستورالعمل goto برای پرش به یک برچسب (label)

سوال (۳۴): گرامر زیر به کدامیک از روش‌های ارائه شده قابل پارس است؟

$$S \rightarrow aSb | bSa | SS | \lambda$$

گزینه ها:

- (۱) LL(1)
- (۲) SLR(1)
- (۳) CLR(1)
- (۴) هیچکدام

سوال (۳۵): وظیفه تشخیص declare شدن یک identifier و تطابق نوع (type) عملوندهای یک عملگر در یک کامپایلر به ترتیب از راست به چپ بر عهده کدام اجزای کامپایلر هستند؟

گزینه ها:

- (۱) Semantic analyzer, Scanner
- (۲) Semantic analyzer, Parser
- (۳) Parser, Parser
- (۴) Semantic analyzer, Semantic analyzer

سوال (۳۶): در استفاده از روش پارس پایین به بالای SLR(1) برای گرامر مقابل در تجزیه رشته $((id+id)+id)$ ، سومین عمل reduce، ما را به کدامیک از فرم‌های جمله‌ای زیر می‌رساند؟

$$E \rightarrow E+T | T$$

$$T \rightarrow (E) | id$$

- (۱) $((E+T)+id)$
- (۲) $(E+T)$
- (۳) $((E)+id)$
- (۴) $(E+id)$

سوال (۲۵): يك سري فریم 1000 بیټي در يك خط ارتباطي به طول 100 km با سرعت 20 Mbps ارسال میشوند. چنانچه سرعت انتشار $2 \times 10^8 m/s$ و نرخ خطاي بیټي (Bit Error Rate) 4×10^{-5} باشد، و از قرارداد Stop and wait یا توقف و انتظار استفاده شود، راندمان خط چقدر است؟

گزینه ها:

- (۱) ۴۶%
- (۲) ۶۳%
- (۳) ۱۰%
- (۴) ۲۷/۵%

سوال (۲۶): از مزایای چک کردن پویای تایپ (Dynamic type checking) چیست؟

گزینه ها:

- (۱) کم کردن فضای حافظه است.
- (۲) بالا بردن قابلیت انعطاف است.
- (۳) بالا بردن امکان خطایابی است.
- (۴) هیچکدام.

سوال (۲۷): در برنامه زیر در چه صورت دستور العمل گمارش مجاز است؟

```

type      M = integer;
          L = integer;
var       x : M;
          y : L;
          ...
          x := y
    
```

گزینه ها:

- (۱) همارزی دو نوع بر اساس همارزی ساختار می باشد. (Structural equivalence)
- (۲) همارزی دو نوع بر اساس همارزی بر اساس نام می باشد. (Name equivalence)
- (۳) هیچکدام این دستورات را مجاز نمی دانند.
- (۴) هر دو این دستور را مجاز می دانند.

سوال (۲۸): استفاده از پشته (Stack) برای پیاده سازی فراخوانی زیربرنامه ها هنگامی مناسب است که

گزینه ها:

- (۱) فراخوانی بازگشتی (recursive call) نداشته باشیم.
- (۲) برنامه ها دارای ساختار بلوکی باشند.
- (۳) وظایف همروند (task) وجود داشته باشند.
- (۴) گزینه ۱ و ۲

سوال (۲۹): در قطعه برنامه‌ی زیر نام مستعار (aliasing) توضیح: تبادل پارامتر به Q به صورت by reference است.

```

Procedure P (A, B, C: integer);
    
```

```

    var X: integer;
    Procedure Q (var y, z: integer);
        var A, B: integer;
        begin
            .....
        end;
    begin
        Q(X, X);
        .....
    end;
    
```

گزینه ها:

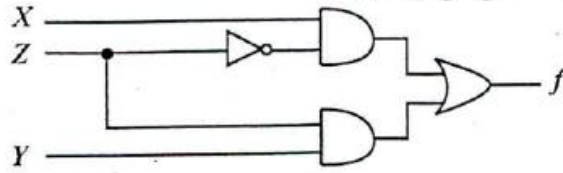
- (۱) در محیط محلی Q، بین x و y وجود دارد.
- (۲) در محیط محلی Q، برای A وجود دارد.
- (۳) در محیط محلی Q، بین x و y وجود دارد.
- (۴) الف و ج

سوال (۳۰): کدام نوع از تبادل پارامتر، مانند lazy evaluation در محاسبه‌ی عبارات است؟

گزینه ها:

- (۱) By value
- (۲) By value-result
- (۳) By name
- (۴) موارد الف و ب

سوال (۲۰): مدار زیر دارای چه مشکلی می تواند باشد؟



گزینه ها:

- (۱) اشکالی ندارد و درست کار می کند.
- (۲) دارای مشکل هزارد ایستای یک (static-1-hazard) است و با اضافه کردن جمله XY به خروجی مشکل رفع می شود.
- (۳) دارای مشکل هزارد ایستای صفر (static-0-hazard) است و با اضافه کردن جمله $X+Y$ به خروجی مشکل رفع می شود.
- (۴) مشکل هزارد پویا دارد.

سوال (۲۱): اگر از سیگنال های ۸ سطحی در پهنای باند کانال تلویزیونی با فرکانس 6Mhz استفاده کنیم، چند بیت در ثانیه ارسال خواهد شد؟

گزینه ها:

- (۱) 12 Mbps
- (۲) 24 Mbps
- (۳) 48 Mbps
- (۴) 36 Mbps

سوال (۲۲): CSMA/CD چیست و در چه نوع شبکه هایی مطرح می شود؟

گزینه ها:

- (۱) یک استاندارد برای تصاحب کانال ارتباطی است و در شبکه های token bus مطرح می گردد.
- (۲) یک استاندارد برای تصاحب کانال ارتباطی است و در شبکه های ethernet based مطرح می گردد.
- (۳) یک استاندارد برای شناسایی خطای انتقال است و در شبکه های token ring مطرح می گردد.
- (۴) یک استاندارد برای شناسایی خطای انتقال است و در شبکه های token bus مطرح می گردد.

سوال (۲۳): کدامیک از موارد زیر به کنترل جریان (flow control) ارتباطی ندارد؟

گزینه ها:

- (۱) استفاده از بافر در گیرنده
- (۲) استفاده از بافر در فرستنده
- (۳) استفاده از فریم های تأیید (ACK)
- (۴) استفاده از روشی برای کاهش سرعت فرستنده

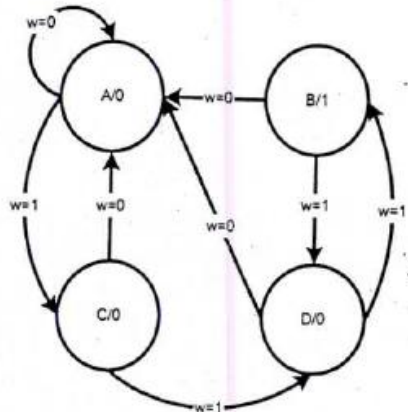
سوال (۲۴): فرض کنید مسیر یابی (Router)، جدول زیر را ساخته باشد. بسته های آدرس دهی شده، با آدرس 132.17.231.98 توسط مسیر یاب به کجا ارسال می شوند؟

شماره زیر شبکه Subnet number	ماسک زیر شبکه Subnet mask	گام بعدی Next hop
132.17.128.0	255.255.128.0	R1
132.17.4.0	255.255.255.128	R2
132.17.4.128	255.255.255.128	R3
196.6.80.0	255.255.255.192	R4
(default) پیش گزیده		R5

گزینه ها:

- (۱) R1
- (۲) R2
- (۳) R4
- (۴) R5

سوال (۱۵): يك سيستم كامپيوتر ي اعداد ممیز شناور را به صورت يك مانعيس ۶ بيتي و يك توان ۸ بيتي نخيره مي‌کند که هر دو داراي نمايش مکمل ۲ هستند. کوچکترین و بزرگترین مقادير مثبت قابل نمايش در اين سيستم عبارتند از:



گزینه ها:

- (۱) $2^{15} \times 10^{128}, 1 \times 10^{-128}$
- (۲) $2^{15} \times 10^{256}, 1 \times 10^{-256}$
- (۳) $2^{15} \times 10^{127}, 1 \times 10^{-128}$
- (۴) $(2^{15} - 1) \times 10^{127}, 1 \times 10^{-128}$

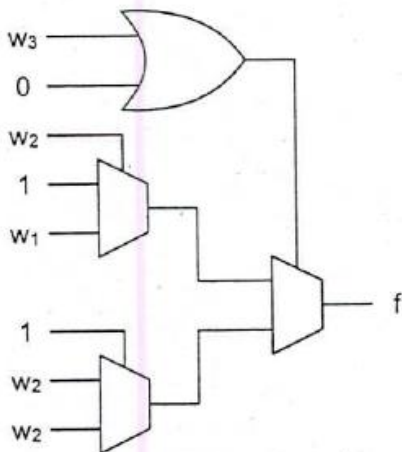
سوال (۱۶): نمودار حالت زیر چه عملي را انجام مي دهد؟

گزینه ها:

- (۱) نمودار حالت يك شمارنده دو بيتي با دنباله شمارشي دلخواه است.
- (۲) نمودار حالت مداري است که مي تواند به ازاي دنباله 000111111 خروجي 000001001 توليد مي کند.
- (۳) نمودار حالت مداري است که مي تواند به ازاي دنباله 000111111 خروجي 000001010 توليد مي کند.
- (۴) نمودار حالت يك شمارنده کد Gray دو بيتي است.

سوال (۱۷): تابع منطقي خروجي f حاصل از مدار زیر چیست؟

گزینه ها:



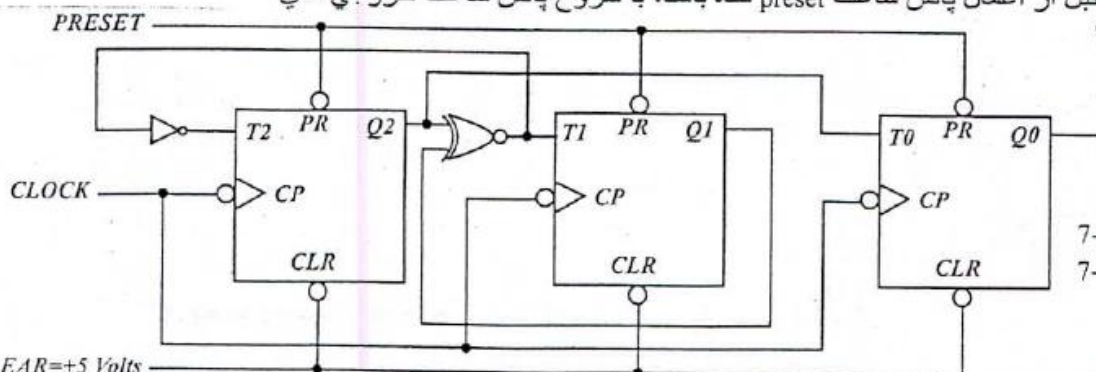
- (۱) $f = \bar{W}_3 \cdot \bar{W}_2 + \bar{W}_3 \cdot \bar{W}_1 + W_3 \cdot W_2$
- (۲) $f = \bar{W}_3 \cdot \bar{W}_2 + \bar{W}_3 \cdot W_1 + W_3 \cdot W_2$
- (۳) $f = \bar{W}_3 \cdot \bar{W}_2 + \bar{W}_3 \cdot W_1 + W_2$
- (۴) $f = \bar{W}_3 \cdot W_1 + W_3 \cdot W_2$

سوال (۱۸): از مداري ترکيبي اطلاعات زیر در مورد تابع ۴ متغيره f در دست است. تابع ساده شده کدام مورد زیر است؟

گزینه ها:

- (۱) $f(0, x_2, x_3, x_4) = \bar{x}_2 + x_3$
- (۲) $f(1, 0, 1, x_4) = \bar{x}_4$
- (۳) $f(1, x_2, 0, x_4) = \bar{x}_2$
- (۴) $f(x_1, x_2, 1, 0) = 1$
- (۱) $f = \bar{x}_2 \bar{x}_3 + \bar{x}_1 x_3 + \bar{x}_1 \bar{x}_2 + x_3 \bar{x}_4$
- (۲) $f = \bar{x}_2 + \bar{x}_1 x_3 + \bar{x}_1 \bar{x}_2 + x_3 \bar{x}_4$
- (۳) $f = \bar{x}_2 \bar{x}_3 + \bar{x}_1 x_3 + \bar{x}_1 \bar{x}_2 + x_2 x_3 \bar{x}_4$
- (۴) $f = \bar{x}_2 + x_3 + \bar{x}_4$

سوال (۱۹): اگر مداز زیر قبل از اعمال پالس ساعت preset شده باشد، با شروع پالس ساعت خروجي هاي $Q_2 Q_1 Q_0$ چگونه مي شمارد؟



گزینه ها:

- (۱) 7→4→1→3→5→7→...
- (۲) 7→3→4→5→2→1→6→7→...
- (۳) 7→3→4→5→1→2→6→7→...
- (۴) 7→4→1→3→7→...

سوال (۱۰): قطعه برنامه زیر به منظور مکانیزم کنترل دستیابی به ناحیه بحرانی نوشته شده است. آیا این کد صحیح کار می کند؟

```
shared int turn=1;
int mypid=0; // for process 0. Set to 1 for process 1
int otherpid=1- mypid;
```

گزینه ها:

```
while (turn!=mypid)
donothing();

//critical section

turn=otherpid;
```

- (۱) بله زیرا تمامی شرایط لازم را برآورده می سازد.
- (۲) خیر زیرا شرط پیشرفت را برآورده نمی سازد.
- (۳) خیر زیرا شرط ممانعت دو جاتبه را برآورده نمی سازد.
- (۴) خیر زیرا شرط عدم انتظار نامحدود را برآورده نمی سازد.

سوال (۱۱): فرض کنید پردازنده ای 1000,000 بار به حافظه سلسله مراتبی رجوع می کند که از این میان 945,000 بار در cache و 45,000 بار در حافظه اصلی منجر به hit می شود. نرخ miss در حافظه اصلی چقدر است؟

گزینه ها:

- (۱) ۹۴/۵٪
- (۲) ۸۱/۸٪
- (۳) ۱۸/۲٪
- (۴) ۵/۵٪

سوال (۱۲): با فرض داشتن يك کامپیوتر ۳ آدرسه و اینکه همگی رجیسترها در ابتدا دارای مقدار اولیه صفر باشند، حاصل عددی برنامه زیر چیست؟ نماد # نشان دهنده آدرس دهی بلافصل (immediate addressing) است.

گزینه ها:

```
MOV r1, #10
MOV r2, #8
MOV r3, #4
MOV r4, #7
MUL r5, r1, r2
SUB r6, r3, r4
ADD r7, r5, r6
MUL r8, r7, r7
```

- (۱) ۵۹۲۹
- (۲) ۶۸۸۹
- (۳) ۶۴۰۰
- (۴) ۴۹۰۰

سوال (۱۳): فرض کنید اندازه گیری های زیر را درباره دو ماشین M1 و M2 داشته باشیم:

برنامه	زمان در ماشین M1	زمان در ماشین M2
1	10 ثانیه	5 ثانیه

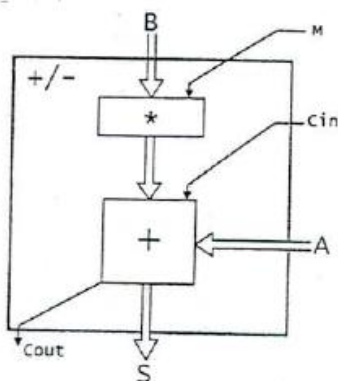
و همچنین فرض کنید برای برنامه 1، اندازه گیری های زیر را به دست آورده باشیم:

برنامه	دستورهای اجرا شده M1	دستورهای اجرا شده M2
1	200×10^6	160×10^6

اگر سرعت کلاک در ماشین M1 برابر 200MHz و در ماشین M2 برابر 300MHz باشد CPI برای برنامه 1 روی هر دو ماشین اول چقدر خواهد شد؟

گزینه ها:

- (۱) ۹/۴
- (۲) ۱۰
- (۳) ۵
- (۴) ۸



سوال (۱۴): با توجه به شکل يك جمع / تفریق کننده ، بلوك x :

گزینه ها:

- (۱) يك تفریق کننده است که با M کنترل می شود.
- (۲) يك جمع کننده با يك است.
- (۳) يك مکمل گیر دو است.
- (۴) يك سری گیت از نوع XOR است که یکی از ورودیهایشان M است.

سوال (۵): فرض کنید اعداد ۱ تا ۱۰۰۰ در یک درخت دودویی مرتب قرار دارد و ما می‌خواهیم ۳۶۳ را پیدا کنیم. کدامیک از توالی‌های زیر نمی‌تواند در جستجو درست باشد.

گزینه‌ها:

- (۱) ۲۵۲ و ۴۰۱ و ۳۹۸ و ۳۳۰ و ۳۴۴ و ۳۹۷ و ۳۶۳
- (۲) ۲۲۰ و ۹۱۱ و ۲۴۴ و ۸۹۸ و ۲۵۸ و ۳۶۲ و ۳۶۳
- (۳) ۲۰۲ و ۹۱۱ و ۲۴۰ و ۹۱۲ و ۲۴۵ و ۳۶۳
- (۴) ۳۸۷ و ۳۹۹ و ۲۱۹ و ۲۶۶ و ۳۸۲ و ۳۸۱ و ۲۷۸ و ۳۶۳

سوال (۶): از کاربردهای زیر کدام‌ها دسته‌ای (batch) و کدام‌ها محاوره‌ای (interactive) هستند؟

- الف: پردازش کلمه در word 2000
- ب: محاسبه عدد π تا یک میلیون رقم پس از اعشار
- ج: تولید صورت حساب ماهیانه مشتریان بانک
- د: برنامه شبیه‌ساز پرواز

گزینه‌ها:

- (۱) الف و د جزو دسته‌ای و بقیه محاوره‌ای هستند.
- (۲) همگی محاوره‌ای هستند.
- (۳) همگی دسته‌ای هستند.
- (۴) ج دسته‌ای و بقیه محاوره‌ای هستند.

سوال (۷): در یک سیستم نوبتی (round robin) فرض کنید S نشان دهنده زمان لازم برای انجام سوییچ یک پردازنده، Q کوآنتوم زمانی و R متوسط زمان اجرای پردازنده پیش از بلوکه شدن به دلیل درخواست I/O باشد. با فرض این که $S=Q < R$ است، کارایی CPU چقدر خواهد بود؟

گزینه‌ها:

- (۱) ۵۰٪
- (۲) ۲۰٪
- (۳) $R/(R+S)$
- (۴) $R/(R+Q/S)$

سوال (۸): فرض کنید سیستمی از تکنیک صفحه‌بندی - قطعه‌بندی استفاده می‌کند. فضای آدرس مجازی از ۸ سگمنت تشکیل شده به طوری که اندازه هر سگمنت می‌تواند حداکثر 2^{29} بایت باشد. سخت افزار، هر سگمنت را در صفحه‌های ۲۵۶ بایتی صفحه‌بندی می‌کند. کل فضای آدرس مجازی چند بیتی است؟

گزینه‌ها:

- (۱) ۲۱ بیتی
- (۲) ۳۲ بیتی
- (۳) ۶۴ بیتی
- (۴) ۱۱ بیتی

سوال (۹): فرض کنید دیسکی دارای ۲۰۰ شیار و صف حاوی درخواست‌های تصادفی است. شیارهای درخواستی به ترتیب از چپ به راست عبارتند از:

55, 58, 39, 18, 90, 160, 150, 38, 184

میانگین زمان پی‌گرد (average seek time) در روش C-SCAN با شروع از شیار ۱۰۰ چقدر است؟ هد ابتدا در سیلندر ۵۳ است و به سمت سیلندرهایی داخلی حرکت می‌کند.

گزینه‌ها:

- (۱) ۲۷/۱۵۵
- (۲) ۲۷/۸
- (۳) ۳۵/۸
- (۴) ۵۳/۳۳

بسم الله الرحمن الرحيم

سوال (۱): کدام عبارت غلط است؟

گزینه ها:

- (۱) پیدا کردن طولانیترین مسیر در یک گراف جهت دار دارای درجه نمائی می باشد.
- (۲) طولانیترین مسیر در یک گراف جهت دار بدون سیکل (DAG) را می توان با درجه Polynomial یافت.
- (۳) الگوریتم KRUSKAL در صورتیکه گراف نسبتاً کامل باشد دارای درجه $n \log n$ خواهد بود.
- (۴) جهت پیدا کردن مرکز گراف می توان از الگوریتمی با درجه n^2 استفاده کرد.

سوال (۲): کدامیک از گزینه های زیر برای پیاده سازی Warshall مناسب است.

گزینه ها:

(۱)

```
for(int i=0;i<n;i++)
  for(int j=0;j<n;j++)
    for(int k=0;k<n;k++)
      if(!a[i][j])a[i][j]=a[i][k]&a[k][j];
```

(۲)

```
for(int j=0;j<n;j++)
  for(int i=0;i<n;i++)
    for(int k=0;k<n;k++)
      if(!a[i][j])a[i][j]=a[i][k]&a[k][j];
```

(۳)

```
for(int k=0;k<n;k++)
  for(int i=0;i<n;i++)
    for(int j=0;j<n;j++)
      if(!a[i][j])a[i][j]=a[i][k]&a[k][j];
```

(۴) هر سه مورد.

سوال (۳): کدامیک از جملات زیر صحیح است.

گزینه ها:

- (۱) در روش Dynamic programming همواره الگوریتمی با درجه Polynomial برای بهترین جواب خواهیم داشت.
- (۲) در روش Greedy می توان با درجه Polynomial بهترین جواب را بدست آورد.
- (۳) در روش Back Tracking در تولید تمامی حالات اولین جواب بهترین جواب است.
- (۴) در روش Branch & Bound برای پیمایش و تولید تمامی حالات به روش bfs از یک Queue استفاده می کنیم.

سوال (۴): ساخت Heap در صورتیکه کلیه عناصر موجود باشند از الگوریتمی با زمان زیر بدست می آید.

گزینه ها:

- (۱) n
- (۲) $n \log n$
- (۳) $\log n$
- (۴) n^2



شورای عالی کارشناسان رسمی دادگستری

مدیریت هماهنگی آزمونها

صبح جمعه

آزمون متقاضیان کارشناسی رسمی دادگستری

شهریورماه ۱۳۸۴

دفترچه سوالات رشته: **فن آوری اطلاعات** کد: ۵۳

مدت: ۱۰۰ دقیقه

تعداد: ۵۰ سوال

شماره سندلی: ۲۰۰۰۶۷

نام و نام خانوادگی: **سورمه‌چی عمران**

توضیحات:

- نوع سوالات: چهارگزینه ای کتاب: بسته نمره منفی: دارد
- ۱- دفترچه سوالات و پاسخنامه و کارت ورود به جلسه را حتماً جداگانه به مراقبین تحویل دهید.
- ۲- پاسخ کلیه سوالات را فقط در پاسخنامه علامت بزنید.