

وزارت مسکن و شهرسازی  
معاونت امور مسکن و ساختمان  
دفتر امور مقررات ملی ساختمان

دفترچه آزمون ورود به حرفه مهندسان رشته

# معماری ( تخصصی )

سوالات تستی  
(از ۴۱ تا ۸۰)

مشخصات آزمون

مشخصات فردی (تکمیل نمایید.)

تاریخ آزمون :

۸۸/۹/۱۲

تعداد سئوالات :

۴۰ سؤال

زمان پاسخگویی :

۸۰ دقیقه

نام و نام خانوادگی :

شماره داوطلبی :

## تذکرات

- سوالات بصورت چهار جوابی می باشد. کاملترین پاسخ درست را بعنوان گزینه صحیح انتخاب و در پاسخنامه علامت بگذارید.
- به پاسخ های اشتباه یا بیش از یک انتخاب  $\frac{۱}{۳}$  نمره منفی تعلق می گیرد.
- امتحان بصورت جزوه باز می باشد. هر داوطلبی فقط حق استفاده از جزوه خود را دارد و استفاده از جزوات دیگران در جلسه آزمون ممنوع است.
- از درج هر گونه علامت یا نشانه بر روی پاسخنامه خودداری نمایید.
- در پایان آزمون، دفترچه سئوالات و پاسخنامه به مسئولان تحویل گردد، عدم تحویل دفترچه سئوالات موجب عدم تصحیح پاسخنامه می گردد.
- نظر به اینکه پاسخنامه توسط ماشین تصحیح خواهد شد لذا مسئولیت عدم تصحیح پاسخنامه هایی که بصورت ناقص، مخدوش یا بدون استفاده از مداد نرم پر شده باشد بعهده داوطلب است.
- کلیه سئوالات با ضریب یکسان محاسبه خواهد شد و حد نصاب قبولی ۵۰ درصد می باشد.
- دفترچه آزمون تستی عمومی شامل سئوالات ۱ تا ۴۰، دفترچه آزمون تستی تخصصی شامل سئوالات ۴۱ تا ۸۰ و دفترچه آزمون جزئیات اجرائی ساختمان شامل سئوالات ۸۱ تا ۱۰۰ می باشد و پاسخ سئوالات نیز به همین ترتیب می بایست در پاسخ نامه علامت گذاری شود.

## ۴۱) ناظر هماهنگ کننده چه کسی است؟

- ۱) شخصی است حقیقی و حقوقی دارای پروانه اشتغال در رشته معماری یا عمران و مسئول هماهنگی بین تمامی ناظران رشته هفتگانه و سازمان نظام مهندسی استان.
- ۲) شخصی است حقیقی دارای پروانه اشتغال و صلاحیت نظارت در یکی از رشته های هفتگانه.
- ۳) شخصی است حقیقی دارای پروانه اشتغال و صلاحیت نظارت در رشته معماری یا عمران و مسئول هماهنگی بین تمامی ناظران در رشته های هفتگانه و ارسال گزارش های مرحله ای به شهرداریها و سایر مراجع ذیربط.
- ۴) شخصی است حقیقی دارای پروانه اشتغال در رشته معماری یا عمران و مسئول هماهنگی بین مجری و ناظر است.

## ۴۲) آیا طرح و رسیدگی به شکایت در مراجع قضائی مانع از رسیدگی در شورای انتظامی استان می شود؟

- ۱) طرح و رسیدگی شکایت فقط باید در شورای انتظامی استان مطرح شود و براساس مجازاتهای انضباطی و حرفه ای مندرج در آئین نامه اعمال گردد.
- ۲) در صورت نیاز رسیدگی توسط شورای انتظامی انجام می شود.
- ۳) بلی.
- ۴) خیر.

## ۴۳) مناسبترین نسبت اختلاط سیمان به ماسه برای دیوار چینی با آجر چقدر است؟

- ۱) ۱ واحد سیمان ۶ واحد ماسه
- ۲) ۱ واحد سیمان ۳ واحد ماسه
- ۳) ۱ واحد سیمان ۴ واحد ماسه
- ۴) ۱ واحد سیمان ۷ واحد ماسه

## ۴۴) حداکثر طول آزاد دیوار جداگر بین دو پشت بند ..... و حداکثر ارتفاع آن از تراز کف مجاور ..... می باشد.

- ۱) ۴ متر و ۳ متر
- ۲) ۵ متر و ۳/۵ متر
- ۳) ۴/۵ متر و ۳/۲۰ متر
- ۴) ۵ متر و ۳ متر

## ۴۵) در صورت وجود پیشامدگی سقف کدامیک از ضوابط بشرح ذیل باید رعایت گردد:

- ۱) روی هیچ قسمت پیشامدگی ساختمان نباید دیواری ساخته شود ولی ساخت جان پناه تا ارتفاع ۷۰ سانتیمتر مجاز است.
- ۲) طول پیشامده طره در مورد بالکن های سه طرف باز از ۱/۵۰ متر و برای بالکن های دو طرف باز از ۱/۲۰ متر بیشتر نباشد و طره ها بخوبی در سقف طبقه مهار شوند.
- ۳) طول پیشامده طره در مورد بالکن های سه طرف باز از ۱/۰۰ متر و برای بالکن های دو طرف باز از ۱/۵۰ متر بیشتر نباشد و طره ها بخوبی در سقف طبقه مهار شوند.
- ۴) روی هیچ قسمت پیشامدگی ساختمان نباید دیواری ساخته شود ولی ساخت جان پناه تا ارتفاع ۹۰ سانتیمتر مجاز است.

## ۴۶) حداقل درجه حرارت محیط برای بتن ریزی (بدون افزودنی ها) چند درجه سانتیگراد است؟

- ۱) ۱۵ +
- ۲) ۵ +
- ۳) ۱ +
- ۴) صفر

۴۷) در مورد دوده سیلیسی یا میکرو سیلیس کدامیک از جملات زیر صحیح است؟

- ۱) دوده سیلیسی دارای سیلیس کریستالی است.
- ۲) دوده سیلیسی را حتماً باید با سیمان پر مقاومت استفاده کرد.
- ۳) دوده سیلیسی از میکرونیزه کردن کوارتز طبیعی بدست می آید.
- ۴) دوده سیلیسی محصول فرعی کوره های قوس الکتریکی صنایع فرو آلیاژ است.

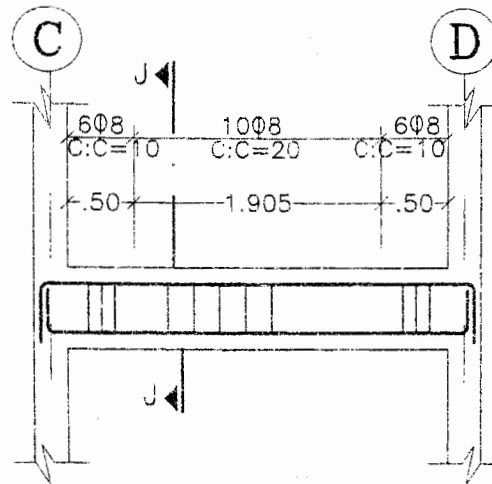
۴۸) برای بتن‌هایی که در معرض یخ زدن و آب شدن یا تحت اثر مواد شیمیایی یخ زدا هستند:

- ۱) باید در آنها از مواد کاهنده جذب آب استفاده شود.
- ۲) باید در آنها از مواد کاهنده آب استفاده شود.
- ۳) باید در آنها از مواد افزودنی حباب ساز استفاده شود.
- ۴) باید در آنها از مواد نگهدارنده آب استفاده شود.

۴۹) در مورد آب مصرفی برای ساخت بتن کدامیک از جملات زیر صحیح است؟

- ۱) فقط آبهای آشامیدنی قابل مصرف در بتن است.
- ۲) کلیه آبهای صنعتی را هم می توان برای ساخت بتن استفاده کرد.
- ۳) آبهای رودخانه های فصلی و آب دریا را می شود در ساخت بتن استفاده کرد.
- ۴) آب های غیر آشامیدنی را هم می توان تحت شرایط خاصی در ساخت بتن مصرف کرد.

۵۰) با توجه به ترسیم مقابل علت فشردگی خاموتها در ابتدا و انتهای پوتر بتنی و فاصله خاموتها در میانه تیر چیست؟



- ۱) نزدیک شدن فاصله خاموتها در نزدیک تکیه گاهها برای کنترل هر چه بیشتر نیروی برشی است و فاصله خاموتها در میانه تیر طبق محاسبات طبیعی بوده و تغییری نکرده است.
- ۲) نزدیک شدن فاصله خاموتها در دو انتهای تیر و باز شدن فاصله خاموتها در میانه تیر بی دقتی در ترسیم بوده است.
- ۳) نزدیک شدن فاصله خاموتها در ابتدای دو سر تیر بخاطر ممان (گشتاور) بیشتر و باز شدن خاموتها در میانه تیر بدلیل خنثی کردن نیروی برشی است.
- ۴) نزدیک شدن فاصله خاموتها در ابتدا و انتهای تیر بدلیل کنترل نیروی پیچش و باز شدن فاصله خاموتها در میانه تیر بدلیل کنترل لنگر خمشی است.

۵۱) حداقل ارتفاع نرده‌های حفاظتی موقت در دهانه های باز و پرتگاهها و حداقل ارتفاع در راه پله ها و سطوح شیبدار چند سانتیمتر است؟

- ۱) در دهانه های باز و پرتگاهها ۱۲۰ سانتیمتر و در راه پله و سطوح شیبدار ۹۰ سانتیمتر
- ۲) در دهانه های باز و پرتگاهها ۹۰ سانتیمتر و در راه پله و سطوح شیبدار ۶۰ سانتیمتر
- ۳) در دهانه های باز و پرتگاهها ۹۰ سانتیمتر و در راه پله و سطوح شیبدار ۷۵ سانتیمتر
- ۴) در دهانه های باز و پرتگاهها ۱۲۰ سانتیمتر و در راه پله و سطوح شیبدار ۷۵ سانتیمتر

۵۲) در کدامیک از فضاهای زیر نصب شومینه مجاز است؟

- ۱) در هال و پذیرایی به عنوان تنها وسیله گرمایش
- ۲) در اتاق خواب و هال و پذیرایی
- ۳) در اتاق خواب و هال و پذیرایی به عنوان تنها وسیله گرمایش
- ۴) هیچکدام

۵۳) قبل از نصب تیر آهن بر روی تیر آهن دیگر تیر آهن زیرین باید ..... پیچ و مهره و یا جوشکاری شده باشد.

- |        |        |        |         |
|--------|--------|--------|---------|
| ۱) ۵۰٪ | ۲) ۸۰٪ | ۳) ۹۰٪ | ۴) ۱۰۰٪ |
|--------|--------|--------|---------|

۵۴) پله های موقت در کارگاه ساختمانی باید:

- ۱) دارای ابعاد یکسان بوده و پهنای کف آنها حداقل ۲۵ سانتیمتر باشد.
- ۲) دارای ابعاد یکسان بوده و پهنای کف آنها حداقل ۳۰ سانتیمتر باشد.
- ۳) عرض آنها حداکثر یک متر باشد و ارتفاع آنها حداکثر ۲۲ سانتیمتر باشد.
- ۴) از آجر و گچ استفاده شده و در هر ۶۰ سانتیمتر یک آجر برای جا پا قرار گیرد.

۵۵) مجری موظف به تعیین مسئول ایمنی و معرفی وی به کارکنان و مهندس ناظر می باشد در صورتیکه:

- ۱) حداقل ۲۰ نفر کارگر در کارگاه مشغول کار باشند.
- ۲) گودبرداری انجام شده بیش از ۲ متر از کف گذر باشد.
- ۳) کارگاه ساختمانی با زیربنای بیش از ۳۰۰۰ مترمربع و یا بنا با ارتفاع بیش از ۱۸ متر از روی پی باشد.
- ۴) مسئول ایمنی مسئولیت های قانونی مجری را متقبل شود.

۵۶) در چه ساختمانهایی سیستم اعلام حریق و پیام رسانی الزامی است؟

- ۱) بیمارستانها، درمانگاهها، مراکز اجتماع
- ۲) ساختمانهای اداری، تجاری و خدمات عمومی
- ۳) ساختمانهای مسکونی کمتر از ۵ طبقه
- ۴) ساختمانهای مسکونی بیشتر از ۵ طبقه

۵۷) فشار و زمان آزمایش شبکه لوله کشی آب آشامیدنی ساختمان چقدر است؟

- (۱) ۶ بار - ۱ ساعت (۲) ۶ بار - ۲ ساعت (۳) ۱۰ بار - ۲ ساعت (۴) ۱۰ بار - ۱ ساعت

۵۸) عایق حرارتی قابل استفاده در ساختمان طبق تعاریف مبحث ۱۹ مقررات ملی ساختمان باید حداکثر دارای چه ضریب هدایت حرارتی باشد؟

- (۱)  $0.085 \text{ W/m.k.}$  (۲)  $0.065 \text{ W/m.k.}$  (۳)  $0.043 \text{ W/m.k.}$  (۴)  $0.015 \text{ W/m.k.}$

۵۹) پنجره فروشگاهی به مساحت  $450$  مترمربع واقع در شهر اراک در صورتی می‌تواند یک جداره باشد که مساحت آن:

- (۱) کمتر یا مساوی  $40$  مترمربع باشد.  
 (۲) کمتر یا مساوی  $50$  مترمربع باشد.  
 (۳) کمتر یا مساوی  $60$  مترمربع باشد.  
 (۴) پنجره یک جداره در این اقلیم مجاز نیست.

۶۰) در مواردی که دیوار در معرض کج باران‌های شدید قرار دارد، توصیه می‌شود ساختار آن از چه نوعی باشد؟

- (۱) دیوار نوع اول (۲) دیوار نوع دوم (۳) دیوار نوع سوم (۴) دیوار نوع چهارم

۶۱) برای حذف یا محدود کردن پل حرارتی، از چه روشی معمولاً استفاده می‌شود؟

- (۱) نصب عایق حرارتی با ضخامت دو برابر ضخامت استفاده شده در جدار  
 (۲) نصب عایق حرارتی با ضخامتی بیش از ضخامت استفاده شده در جدار  
 (۳) نصب عایق حرارتی با ضخامت مساوی ضخامت استفاده شده در جدار  
 (۴) نصب عایق حرارتی با ضخامت کمتر در محل پل حرارتی

۶۲) در محاسبه ساختمان طبق مبحث ۱۹ و با روش کارکردی کدامیک از موارد زیر محاسبه و با هم مقایسه می‌شوند تا مشخص گردد که ساختمان براساس روش کارکردی عایق بندی حرارتی شده است؟

- (۱) ضریب انتقال حرارت طرح و مرجع،  $H$  و  $\hat{H}$   
 (۲) ضرایب انتقال حرارت طرح و مرجع،  $U$  و  $\hat{U}$   
 (۳) مقاومت‌های حرارتی،  $R$  و  $\hat{R}$   
 (۴) مقاومت‌های حرارتی سطوح داخلی و خارجی پوسته خارجی

۶۳) کدامیک از گزینه‌های زیر در مورد مفهوم رنگ در علائم تصویری ایمنی صحیح است:

- (۱) قرمز: علائم بازدارنده، آبی: وسایل اطفای حریق، سبز: علائم خروج اضطراری  
 (۲) قرمز: علائم بازدارنده، زرد کهربائی: علائم بازدارنده، سبز: علائم شرایط ایمن  
 (۳) زرد کهربائی: علائم هشدار دهنده، آبی: الزام کننده، سبز: علائم شرایط ایمن  
 (۴) زرد کهربائی: علائم هشداردهنده، آبی: وسایل اطفای حریق، سبز: علائم خروج اضطراری

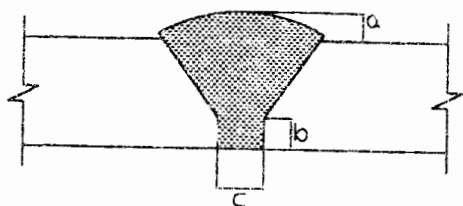
۶۴) کدامیک از موارد زیر در خصوص محدوده نصب انواع تابلوها مغایر با ضوابط است:

- ۱) حد زیرین ارتفاع تابلوهایی که زیر آنها عبور می‌شود نباید از  $\frac{3}{5}$  متر پایین تر باشد و سازه و اجزای آن از این ارتفاع نسبت به متوسط تراز کف و زمین معبر فرار گیرند.
- ۲) تابلوهای مجاز روی نمای اصلی ساختمان باید به گونه ای قرار گیرند که در دید عمومی بر نمای ساختمان، هیچ بخشی از تابلو از لبه های محیطی نمای ساختمان خارج نگردد. محل نصب تابلوها باید همواره از لبه های عمودی نما نسبت به دیوار همسایه حداقل ۱۵ سانتیمتر و از کف پیاده رو حداقل ۶۰ سانتیمتر فاصله داشته باشد.
- ۳) حداکثر ارتفاع مجاز نصب تابلوهای دیواری نام ساختمان حد نهایی دست انداز بام است.
- ۴) در تابلوهای معرف کاربری حداکثر ارتفاع مجاز نصب لبه فوقانی تابلوهای دیواری مربوط به کاربری‌های واقع در طبقه همکف و نیز تابلوهای طره و ایستاده با پایه نگهداری آنها، زیر سطح کف پنجره طبقه اول و حداکثر ۶ متر از متوسط کف معبر است.

۶۵) کدامیک از موارد زیر در خصوص نیاز به مجوز یا عدم نیاز به مجوز در تابلوها صحیح نمی‌باشد:

- ۱) تابلوی موقت معرفی کننده دست اندرکاران امر ساختمان در ساختمان های در حال احداث حاوی نام کارفرما، مجری، طراح معماری و سازه و ... پیمانکاران و تاریخ آغاز به کار ساختمان، کاربری آتی بنا، با ابعاد حداکثر ۱ مترمربع، در مدت ساخت نیاز به اخذ مجوز دارد.
- ۲) تابلوهای هشداردهنده موقت در مورد ساختمان در دست احداث، امکان سقوط مصالح ساختمانی و نظایر آن، به مساحت حداکثر  $0.25$  متر مربع بی نیاز از مجوز است.
- ۳) تابلوهایی که از سوی مقامات رسمی نصب می‌شود شامل تابلوهای انتظامی، تابلوهای اطلاع رسانی و راهنمای مسیر و تابلوهای راهنمای شهری، بی نیاز از مجوزند.
- ۴) شیشه نویسی روی ویتترین مغازه ها در صورتیکه از  $25\%$  سطح شفاف ویتترین تجاوز ننماید، بی نیاز از مجوز است.

۶۶) برای جوش شیاری نشان داده شده در شکل، فواصل  $a$ ،  $b$  و  $c$  عبارتند از:



- ۱)  $a$  = ضخامت ریشه،  $b$  = دهانه ریشه،  $c$  = گرده جوش
- ۲)  $a$  = دهانه ریشه،  $b$  = گرده جوش،  $c$  = ضخامت ریشه
- ۳)  $a$  = گرده جوش،  $b$  = ضخامت ریشه،  $c$  = دهانه ریشه
- ۴)  $a$  = گرده جوش،  $b$  = دهانه ریشه،  $c$  = ضخامت ریشه

۶۷) برای رنگ آمیزی قطعات فولادی در شرایط محیطی معتدل، چنانچه قطعه فولادی در معرض شرایط جوی قرار

گرفته باشد، چند لایه رنگ آمیزی نیاز است؟

- ۱) چهار لایه      ۲) سه لایه      ۳) دو لایه      ۴) یک لایه

۶۸) کدامیک از موارد زیر بیشتر موجب نفوذ ناقص جوش در اتصال لب به لب می‌شود؟

- ۱) عدم هم محوری صحیح در محل درز اتصال
- ۲) زاویه پخی نسبتاً کم به همراه افزایش دهانه ریشه
- ۳) دهانه ریشه کم به همراه افزایش زاویه پخی
- ۴) ضخامت ریشه کم در محل درز اتصال

۶۹) بازرسی عینی توسط بازرسیین و ناظرین آموزش دیده غالباً در کدام مرحله جوشکاری بیشتر مورد توجه قرار می‌گیرد؟

- ۱) قبل از جوشکاری برای کنترل نقشه‌ها، مصالح فلز پایه و جوش، عملیات برشکاری و پیش گرمایشی
- ۲) در حین جوشکاری برای کنترل نوار ریشه، هندسه درز جوش، آمپراژ، ولتاژ و سرعت حرکت جوشکاری
- ۳) پس از جوشکاری برای کنترل ظاهر جوش، طول و اندازه بعد آن و تشخیص عیوب ظاهری جوش
- ۴) در هر سه مرحله باید دنبال شود.

۷۰) برای آویزان کردن سقف کاذب از سقف اصلی:

- ۱) تعداد آویزها در هر مترمربع باید حداقل ۱ عدد باشد.
- ۲) تعداد آویزها در هر مترمربع باید حداقل ۳ عدد باشد.
- ۳) تعداد آویزها در هر مترمربع باید حداقل ۱۰ عدد باشد.
- ۴) طبق مقررات آویزان کردن سقف کاذب مجاز نبوده و لازم است از ستونک‌های فولادی بعنوان تکیه گاه سقف کاذب استفاده شود.

۷۱) در مورد ماسه مصرفی در بتن کدام عبارت صحیح است؟

- ۱) اندازه ابعاد ماسه مصرفی در بتن حداکثر می‌تواند ۱mm باشد.
- ۲) اندازه ابعاد ماسه مصرفی در بتن حداکثر می‌تواند ۲mm باشد.
- ۳) اندازه ابعاد ماسه مصرفی در بتن حداکثر می‌تواند ۵mm باشد.
- ۴) هیچکدام از ابعاد ماسه مصرفی در بتن نباید کوچکتر از ۱mm باشد.

۷۲) در مورد عایق کاری با قیرگونی کدام عبارت صحیح است؟

- ۱) عایق کاری در هوای صفر درجه سانتی‌گراد مجاز نیست.
- ۲) برای جلوگیری از جدا شدن قیر و گونی از سطوح قائم باید از میخ استفاده شود.
- ۳) برای عایق کاری با قیر و گونی لازم است یک لایه رنگ اپوکسی روی سطوح عایق کاری مالید.
- ۴) عایق کاری در هوای گرم تر از ۲۵ درجه سانتی‌گراد مجاز نیست.

۷۳) در ساختمانهای آجری کلافدار کدام عبارت صحیح است؟

- ۱) فاصله کلاف‌های قائم از همدیگر نباید بیش از ۳ متر باشد.
- ۲) کلاف قائم باید بتن آرمه بوده و استفاده از مصالح دیگر مجاز نیست.
- ۳) در صورت استفاده از کلاف قائم می‌توان ساختمان چهار طبقه را با مصالح بتائی غیر مسلح اجرا نمود.
- ۴) کلاف قائم می‌تواند تیر آهنی باشد که به کلاف‌های افقی فولادی سقف و کف بخوبی متصل شده باشد.

۷۴) برای جوشکاری قوس الکتریکی (قوس متوسط) با الکتروود روکش دار (از نوع رتیلی) و با نوع جریان A.C. کدامیک از الکتروودهای زیر مناسبتر است؟

E6013 (۴)

E6012 (۳)

E6011 (۲)

E6010 (۱)

۷۵) ساده ترین و مناسب ترین وضعیت جوشکاری کدام حالت است؟

- (۱) وضعیت افقی (۲) وضعیت تخت (کفی) (۳) وضعیت سقفی (۴) وضعیت سربالا (قائم)

۷۶) آیا برای دستگاههای با سوخت مایع یا گاز، که در طبقات مختلف ساختمان قرار دارند، می توان دودکش مشترک نصب کرد؟

- (۱) اگر همه دستگاهها گازسوز باشند مجاز است.  
 (۲) اگر دستگاهها در فضایی با دسترسی از خارج ساختمان نصب شده باشند، مجاز است.  
 (۳) نصب دودکش مشترک برای دستگاههایی که در طبقات مختلف باشند، مجاز نیست.  
 (۴) فقط برای دستگاههای با سوخت مایع مجاز است.

۷۷) در انتخاب محل و نحوه استقرار اطاق ترانسفورماتور کدام گزینه صحیح است؟

- (۱) لحاظ نمودن ملاحظات مربوط به مرکز ثقل بار و خواسته های نظیر آن اهمیتی ندارد.  
 (۲) اتاق باید در طبقه همکف قرار بگیرد و یکی از جبهه های آن مشرف به فضای آزاد باشد و در برابر این جبهه حداقل تا فاصله ۵ متری نباید هیچگونه ساختمانی یا مانع دیگری که تهویه اتاق و جابجایی ترانسفورماتور را با اشکال روبرو کند وجود داشته باشد.  
 (۳) تعبیه درب اصلی اتاق ترانسفورماتور در هر جبهه اشکالی ندارد.  
 (۴) در طبقات زیرزمین پیش بینی اتاق ترانسفورماتور مجاز نیست هر چند حداقل ۵ متر فضا در جلوی آنها وجود داشته باشد.

۷۸) کدامیک از گزینه های زیر در مورد وسایل و تجهیزات و ماشین آلات ساختمانی صحیح است؟

- (۱) در صورت استقرار وسایل و ماشین آلات ساختمانی در معابر عمومی این وسایل نباید در فاصله کمتر از ۱۵ متر از تقاطع قرار گیرند و نباید مانع از دیده شدن علائم راهنمای رانندگی شده و یا باعث محدودیتی در انجام وظایف سازمان آتش نشانی و سایر واحدهای خدماتی شوند.  
 (۲) در صورت استقرار وسایل و ماشین آلات ساختمانی در معابر عمومی این وسایل نباید در فاصله کمتر از ۲۰ متر از تقاطع قرار گیرند و نباید مانع از دیده شدن علائم راهنمای رانندگی شده و یا باعث محدودیتی در انجام وظایف سازمان آتش نشانی و سایر واحدهای خدماتی شوند.  
 (۳) استقرار وسایل و ماشین آلات ساختمانی در معابر عمومی ممنوع است.  
 (۴) در صورت استقرار وسایل و ماشین آلات ساختمانی در معابر عمومی این وسایل نباید در فاصله کمتر از ۲۵ متر از تقاطع قرار گیرند و نباید مانع از دیده شدن علائم راهنمای رانندگی شده و یا باعث محدودیتی در انجام وظایف سازمان آتش نشانی و سایر واحدهای خدماتی شوند.

۷۹) کدامیک از موارد استفاده سنگ های زیر صحیح است:

- (۱) سنگ های گچی برای نمای خارجی ساختمان ها.  
 (۲) توف برای پله ها و دست اندازهای داخلی.  
 (۳) سنگ های آهکی مرمریت برای کف سازی حمام و سرویس ها.  
 (۴) سنگ های آهکی متراکم برای ابنیه فنی راه و کارهای آبی و نمای خارجی ساختمان ها.



۸۰) کدامیک از تعاریف ارائه شده برای فیلرها و سیلرها صحیح هستند؟

- ۱) فیلرها موادی هستند که برای پر کردن حفره ها و آماده سازی سطح صاف و یکنواخت بکار گرفته می شوند و سیلرها موادی هستند که برای رنگ دادن به سطوح مورد نظر بکار می روند.
- ۲) فیلرها موادی هستند که برای پر کردن حفره ها و آماده سازی سطح صاف و یکنواخت بکار گرفته می شوند و سیلرها موادی هستند که از جذب مواد قشرهای بعدی جلوگیری کرده و بین سطوح مورد نظر و لایه های رنگ چسبندگی ایجاد می کنند.
- ۳) فیلرها موادی هستند که بین سطوح مورد نظر و لایه های رنگ چسبندگی ایجاد می کنند و سیلرها موادی هستند که برای پر کردن حفره ها و آماده سازی سطح صاف و یکنواخت بکار گرفته می شوند.
- ۴) فیلرها و سیلرها روکش های پلاستیکی قابل نصب روی مصالح هستند.